

CT



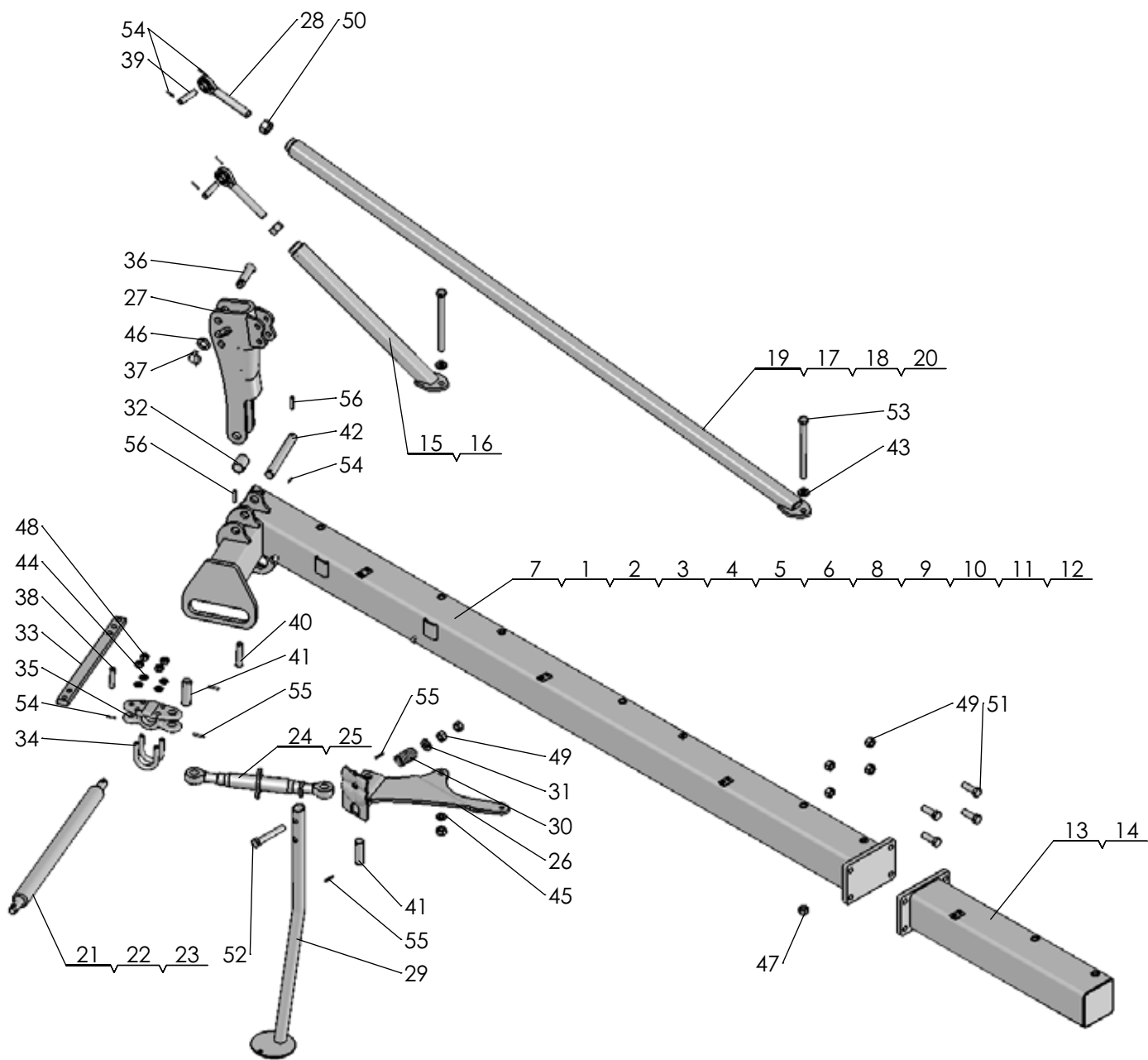
Reservdelista  
Spare parts list  
Ersatzteilliste  
Onderdelenlijst  
Liste de pièce de rechange  
Listino di prezzi de ricambio

Edition:  
**180213**

 **ÖVERUM**

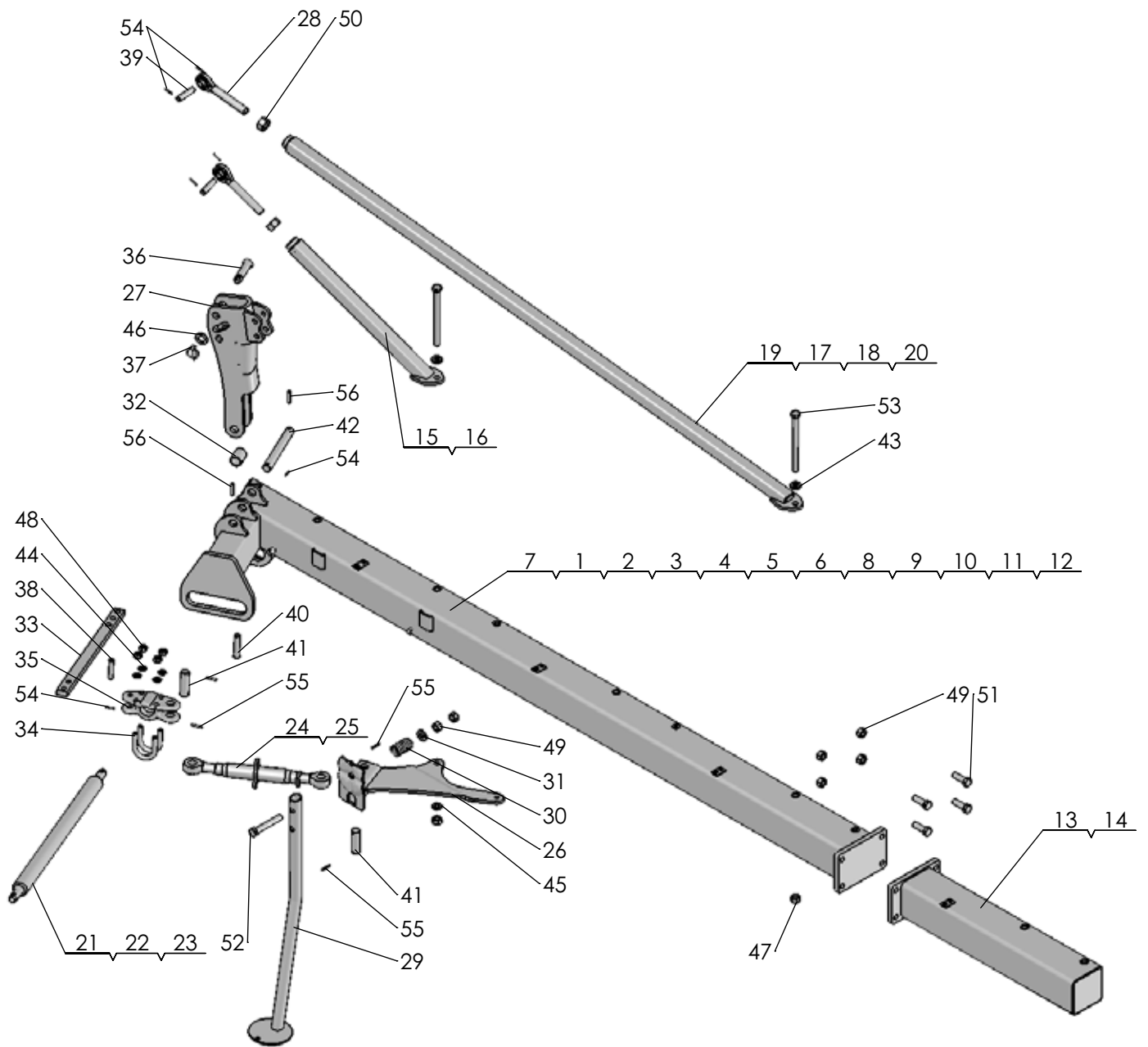


Sida Seite Page Page	Bild Bild Fig.No. Fig.N°	Typ	Innehållsförteckning	Inhaltsverzeichnis	Index of contents	Table des matieres
3	489		RAM	RAHMEN	MAIN FRAME	CHASSIS-POUTRE
7	1273		PLOGNYCKEL	SCHLÜSSEL	SPANNER	CLÉ
9	1277		HYDRAULISK BÄR- AXELREGLERING	HYDRAULISCHER TRAGACHEN VERS.	HYDRAULIC CROSS SHAFT ADJUSTEMEN	DEPORTATEUR HYDR DE BARRE
11	1278 1274	F	ÅS OCH ÅSHUS	GRINDEL MIT GRINDELGEHÄUSE	BEAM WITH BEAM HOUSING	AGE ET SUPPORT D'AGE
13	1275	H	ÅS OCH ÅSHUS	GRINDEL MIT GRINDELGEHÄUSE	BEAM WITH BEAM HOUSING	AGE ET SUPPORT D'AGE
15	1279		STENSÄKRINGS- HYDRAULIK	HYDRAULISCHER STEINSICHERUNG	HYDRAULIC STONE TRIP	DISPOSITIF DE SECURITE HYDRAULIQUE
17	1280 1281		HYDRAULISK UTLÖSNINGS- CYLINDER	HYDRAULISCHER STEINSICHERUNG ZYLINDER	HYDRAULIC STONE TRIP CYLINDER	DISPOSITIF DE SECURITE HYDRAULIQUE
19	1276		STÖDHJUL	STÜTZRAD	LAND WHELL	ROUE DE CONTROLE DE TERRAGE
21	1289		SKIVRIST	SCHEIBENSECH	DISC COULTER	COUTRE CIRCULAIRE
23	1290		SKIVRIST	SCHEIBENSECH	DISC COULTER	COUTRE CIRCULAIRE
25	1291	EG,EM,EP	SKUMRIST	VORSCHÄLER	SKIMMER	RASETTE
27	1285	XL,XU,XS UC, XLD	SKUMVINGE	EINLEGER- STREICHBLECH	COVERBOARD	DEFLECTEUR
	1286		FÅR- BREDDARE	FURCHEN- MESSER	FURROW WIDENING KNIFE	COUTEAU POUR PNEUS LARGES
	1287		FÅR- BREDDARE	FURCHEN- MESSER	FURROW WIDENING KNIFE	COUTEAU POUR PNEUS LARGES
29	103d	XL,XLP	PLOGKROPP	PFLUGKÖRPER	PLOUGH BOTTOMS	CORPS DE CHARRUE
31	1322	XLD	PLOGKROPP	PFLUGKÖRPER	PLOUGH	CORPS DE
31	1288	XU	PLOGKROPP	PFLUGKÖRPER	PLOUGH BOTTOMS	CORPS DE CHARRUE
33	1282	XS	PLOGKROPP	PFLUGKÖRPER	PLOUGH BOTTOMS	CORPS DE CHARRUE
35	1520	XSD	PLOGKROPP	PFLUGKÖRPER	PLOUGH BOTTOMS	CORPS DE CHARRUE
37	1375		DEKALER	AUFKLEBER	STICKERS	DECALCOMANIE



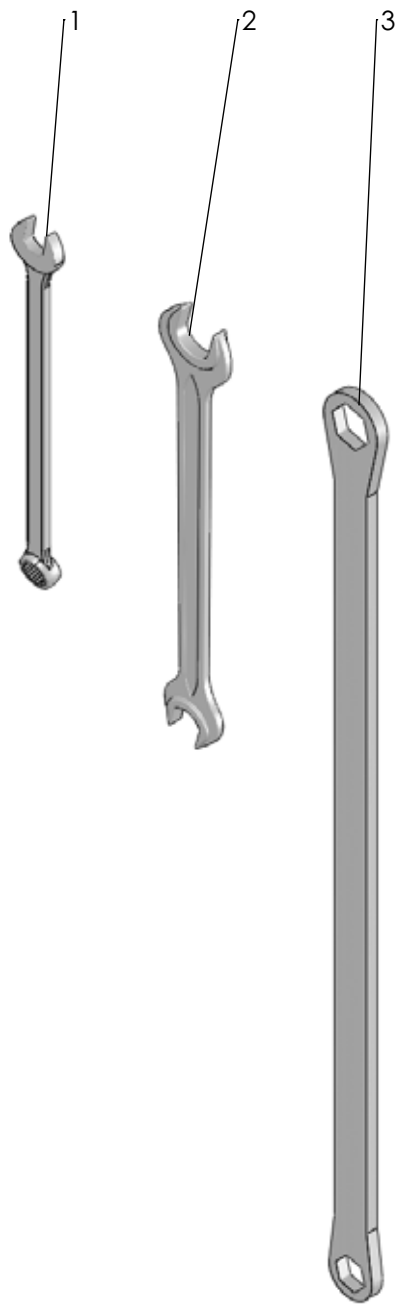
489

Pos nr/ Ref No	Detalj nr/ Part No	Benämning	Description
<b>489</b>		<b>RAM</b>	<b>FRAME</b>
1	41 65 24525 90	Ramrör 290H	Frame 290H
2	41 65 24526 90	Ram 290F	Main Frame
3	41 65 25397 90	Ramrör 2100H	Fram 2100H
4	41 65 24156 90	Ramrör 390H	Fram 390H
5	41 65 24527 90	Ram 390F	Main frame 390F
6	41 65 25398 90	Ramrör 3100H	Fram 3100H
7	41 65 24314 90	Ramrör 490H	Fram 490H
8	41 65 24483 90	Ram 490F	Main frame 490F
9	41 65 25399 90	Ramrör 4100H	Fram 4100H
10	41 65 24529 90	Ramrör 590H	Frame 590H
11	41 65 24528 90	Ram 590F	Main Frame
12	41 65 25419 90	Ramrör 5100H	Fram 5100H
13	41 65 25390 90	Ram 190H	Frame 190H
14	41 65 25396 90	Ram 1000H	Frame 1000H
15	41 65 24144 90	Rörstag 690	Bar stay 690
16	41 65 25411 90	Rörstag 772	Bar stay 772
17	41 65 26280 90	Rörstag 1553	Bar stay 1553
18	41 65 26283 90	Rörstag 1763	Bar stay 1763
19	41 65 24205 90	Rörstag 2391	Bar stay 2391
20	41 65 25405 90	Rörstag 2686	Bar stay 2686
21	41 65 90009 41	Bäraxel kat. 2 Ø28x825	Cross shaft cat. 2 Ø28x825
22	41 65 90009 42	Bäraxel kat. 2L Ø28x925	Cross shaft cat. 2L Ø28x925
23	41 65 90009 45	Bäraxel kat. 3 Ø36x965	Cross shaft cat. 3 Ø36x965
24	41 65 95916 00	Vantskruv, L=400-615	Turnbuckle, L=400-615
25	41 65 92285 00	Vantskruv 744 - 884	Turnbuckle 744 - 884
26	41 65 24163 90	Drag	Draw bar
27	41 65 24152 90	Topp	Headstock
28	41 65 26291 00	Länkhuvud kat 1, M27, hö	Link head cat 1, M27, RH
29	41 65 95527 40	Stödben	Support leg
30	41 65 85882 00	Tryckfjäder, Ø6, Dy 43, L=70	Compression spring, Ø6, Dy 43, L=70
31	41 65 94828 00	Bricka, Ø21/43x5	Washer, Ø21/43x5
32	41 65 26312 00	Hylsa, Ø34,3/42,4x55	Sleeve, Ø34,3/42,4x55
33	41 65 90053 90	Hålstång	Adjustment brace
34	41 65 90010 00	U-bygel, M16x59x85,5	U-clamp, M16x59x85,5
35	41 65 89791 90	Fäste	Bracket
36	41 65 86719 00	Toppstångstapp, Ø25,3x114	Top link pin, Ø25,3x114
37	41 65 85005 00	Ringsprint, Ø11x34	Linch pin, Ø11x34
38	41 65 89789 00	Cylindrisk bult, Ø16x75	Headed clevis pin, Ø16x75
39	41 65 24468 00	Cylindrisk pinne, Ø19x85	Parallel pin, Ø19x85
40	41 65 73224 01	Cylindrisk bult, Ø20x88,5	Pivot pin, Ø20x88,5
41	41 65 89788 00	Cylindrisk pinne, Ø30x97	Parallel pin, Ø30x97
42	41 65 24461 00	Cylindrisk pinne, Ø30x250	Parallel pin, Ø30x250
43	41 65 83587 00	Bricka, Ø20,5/38,5x8	Washer, Ø20,5/38,5x8
44	734 11 86 01	Bricka BRB 17x30 FZB	Washer ISO 7089 - 16
45	734 11 92 01	Bricka BRB 21x 37 FZB	Washer ISO 7089-M20-200 HV



489

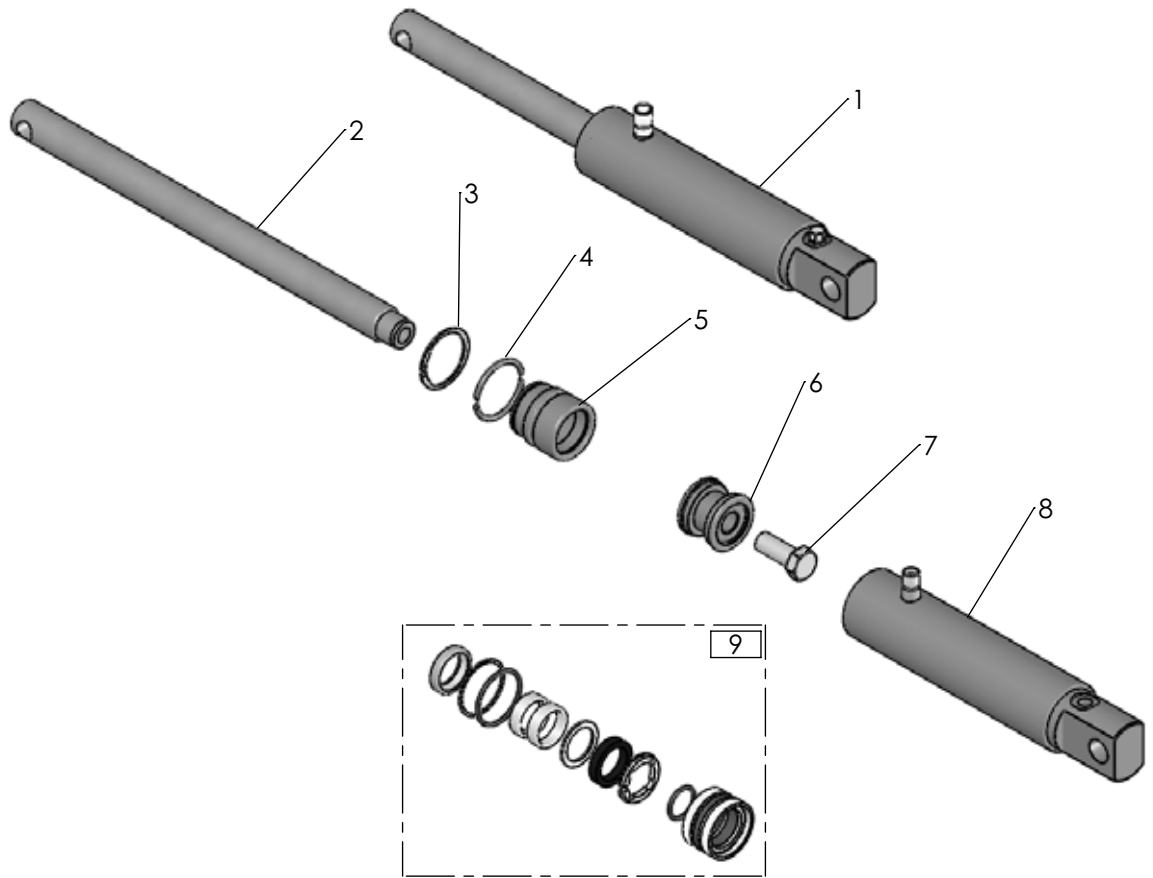
Pos nr/ Ref No	Detalj nr/ Part No	Benämning	Description
<b>489</b>		<b>RAM</b>	<b>FRAME</b>
46	734 12 00 01	Bricka BRB 26x 45 FZB	Washer 26x45-200 HV
47	4165 03 607 07	Mutter M6M 20-12 MW	Nut ISO 4032-20-12 MW
48	731 23 24 01	Mutter M6M 16- 8 FZB	Nut ISO - 4032 - M16-8 FZB
49	731 23 26 01	Mutter M6M 20- 8 FZB	Nut ISO - 4032 - M20
50	731 23 29 01	Mutter M6M 27- 8 FZB	Nut ISO 4032
51	725 26 76 51	Skruv M6S 20x 60- 8.8 FZB	Bolt ISO 4014 - M20 x 60
52	725 26 90 51	Skruv M6S 20x130- 8.8 FZB	Bolt ISO 4014 - M20 x 130
53	725 27 01 81	Skruv M6S 20x240-10.9 MW	Bolt ISO 4014 - M20 x 240-10.9 MW
54	721 42 62 01	Fjädrande rörpinne FRP 4x 32 FZB	Spring Pin ISO 8752 - 4 x 32
55	721 43 47 01	Fjädrande rörpinne FRP 6x 40 FZB	Spring Pin ISO 8752 - 6 x 40
56	721 44 21 01	Fjädrande rörpinne FRP 10x 50 FZB	Spring Pin ISO 8752 - 10 x 50



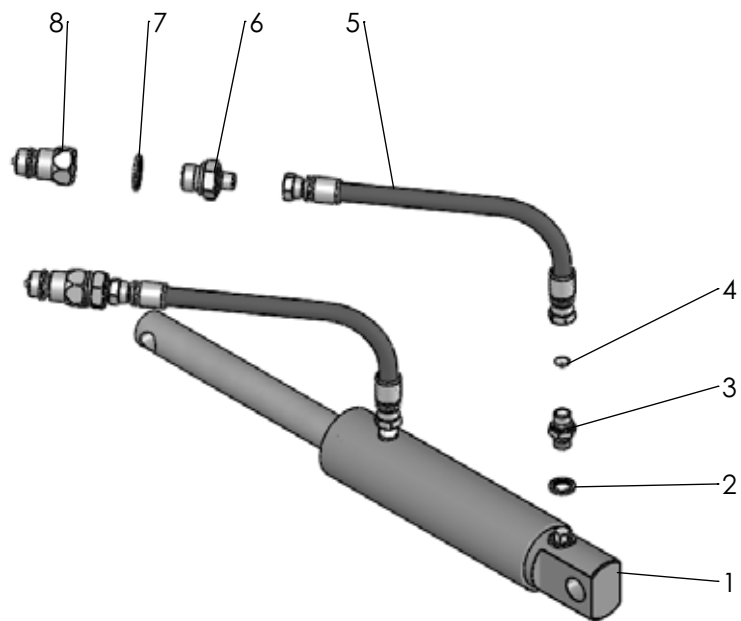
1273



Pos nr/ Ref No	Detalj nr/ Part No	Benämning	Description
<b>1273</b>		<b>PLOGNYCKLAR</b>	<b>PLOUGH KEYS</b>
1	4165 94063 00	U-ringnyckel, NV18	U-cap key, KW18
2	4165 82041 00	Dubbelskruvnyckel, NV 24/30	Dubble U-key, KW 24/30
3	4165 86711 00	Plognyckel Håk 24/30	Spanner 24/30



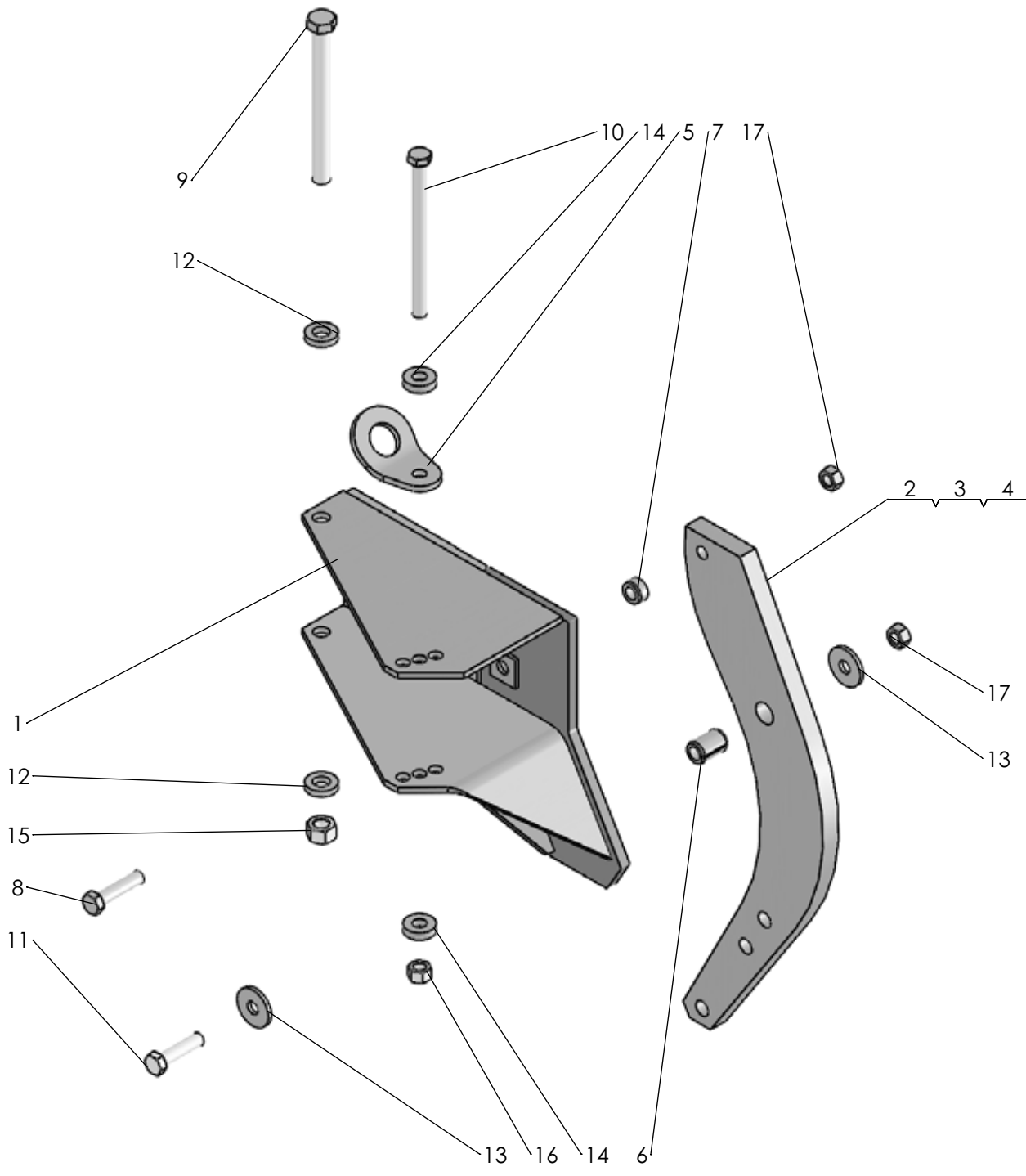
1277



1278

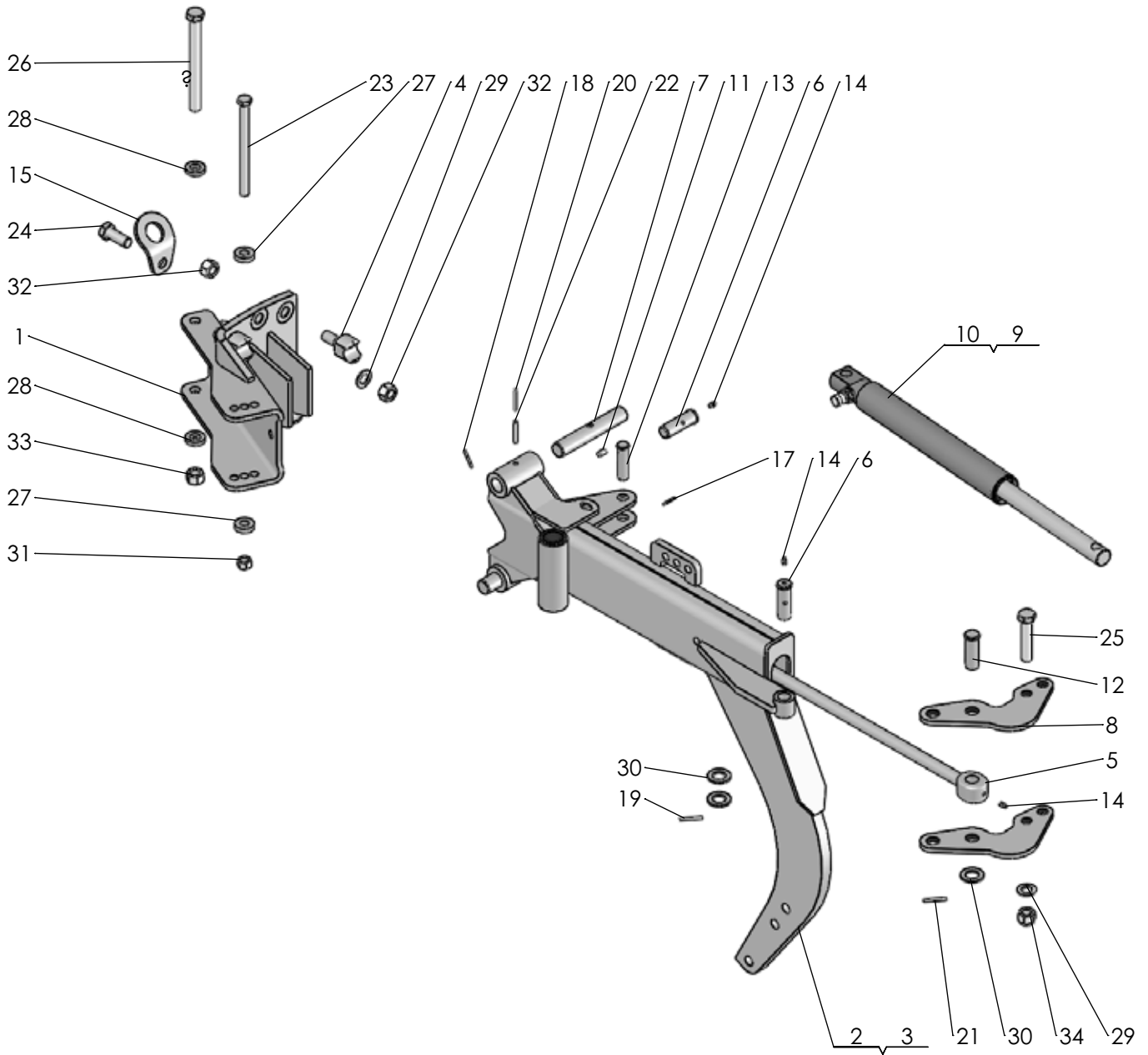
Pos nr/ Ref No	Detalj nr/ Part No	Benämning	Description
<b>1277</b>		<b>HYDRAULCYLINDER</b>	<b>HYDRAULIC CYLINDER</b>
1	41 65 92630 50	Hydraulcylinder DV, Ø50/30x140	Hydraulic cylinder DA, Ø50/30x140
2	1 65 92637 00	Kolvstång, Ø30x411	Piston rod, Ø30x411
3	735 31 40 61	Spårring AV 47 FZB	Retaining ring AV 47 FZB
4	4165 84052 00	Låsringshalvor för cyl Ø50	Locking ring for cyl Ø50
5	4165 91331 00	Styrning, Ø50/30	Guide, Ø50/30
6	4165 85508 00	Kolv, Ø50	Piston, Ø50
7	725 26 28 51	Skruv M6S 16x 40- 8.8 FZB	Bolt ISO 4014 - M16 x 40
8	4165 92631 50	Cylinderrör Ø50, kompl	Cylinder tube Ø50, cpl
9	4165 92638 00	Packningssats cylinder, Ø50/30	Set of seals, Ø50/30

Pos nr/ Ref No	Detalj nr/ Part No	Benämning	Description
<b>1278</b>		<b>HYDRAULISK BÄRAXELREGLERING</b>	<b>HYDRAULIC CROSS SHAFT ADJUSTMENT</b>
1	41 65 92630 50	Hydraulcylinder DV, Ø50/30x140	Hydraulic cylinder DA, Ø50/30x140
2	4165 12983 01	Gummistålbricka, G1/4"	Bonded seal, G1/4"
3	4165 79031 00	Adapt, 1/4" - 1/4"	Stright union, 1/4" - 1/4"
4	4165 91811 00	Strypbricka 1/4", Ø1	Restrictor washer 1/4", Ø1
5	4165 90616 00	Hydraulslang 1/4" rak-rak L=250	Hydraulic hose L=250
6	4165 77231 00	Rak adapt 1/2" - 1/4"	Stright union
7	4165 80316 00	Gummistålbricka, G1/2	Bonded seal, G1/2
8	4165 74814 00	Handel 1/2"	Quick coupling M, 1/2"



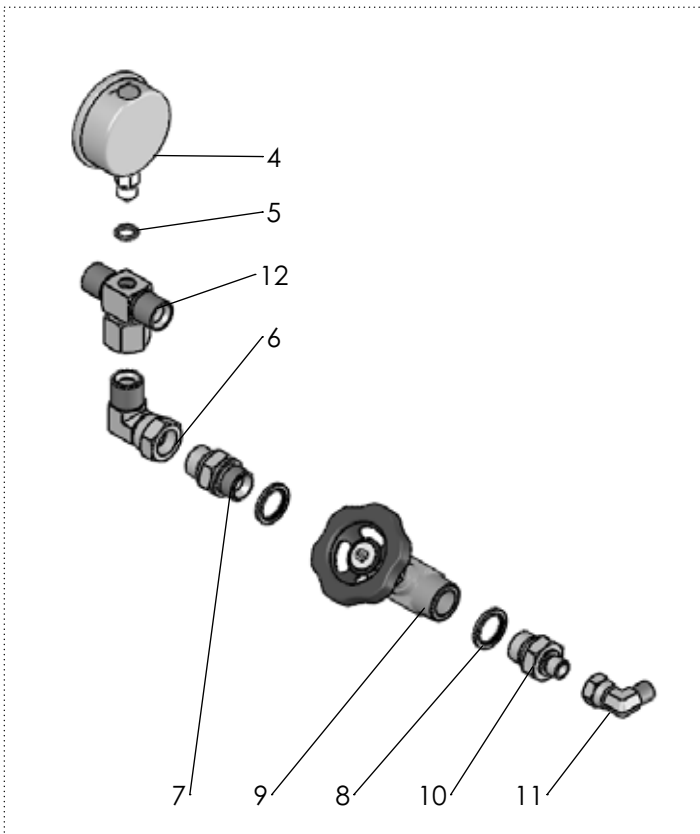
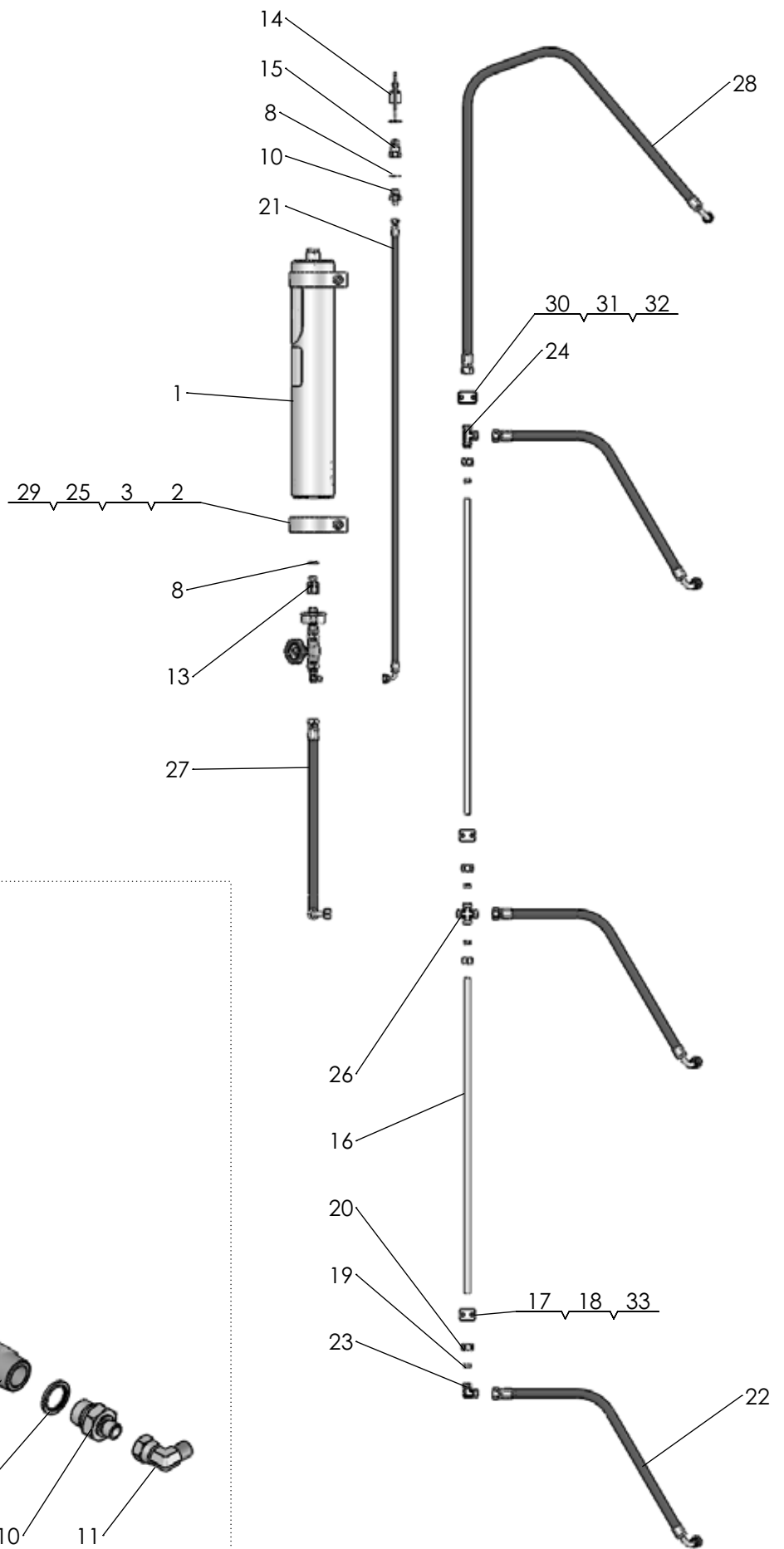
1274

Pos nr/ Ref No	Detalj nr/ Part No	Benämning	Description
<b>1274</b>		<b>ÅS OCH ÅSHUS BRYTBULT</b>	<b>BEAM WITH BEAM HOUSING SHEAR BOLT</b>
1	4165 90143 90	Åsfäste	Beam house
2	4165 91402 90	Åsben 700 T 25	Beam 700 T 25
3	4165 92127 90	Åsben 750 T30	Beam 750 T30
4	4165 94544 90	Åsben 800 T 30	Beam 800 T 30
5	4165 24293 60	Lyffafäste Ø16,5	Lifting device
6	4165 86240 08	Fjädrande rörpinne FRP 28x 40	Spring pin DIN 1481 S Ø28x 40
7	4165 91406 00	Hylsa, Ø16,5/28x14	Sleeve, Ø16,5/28x14
8	4165 91399 00	Brytbult M16x70 MW	Shear bolt M16x70 MW
9	4165 90531 00	Skruv M20x215-12.9 MW	Bolt M20x215-12.9 MW
10	4165 90856 00	Skruv M16x215-12.9 MW	Bolt M16x215-12.9 MW
11	725 26 33 81	Skruv M6S 16x 65-10.9 MW	Bolt ISO 4014 M16x65 -10.9 MW
12	4165 83587 00	Bricka, Ø20,5/38,5x8	Washer, Ø20,5/38,5x8
13	4165 86433 00	Bricka, Ø17/50x5	Washer, Ø17/50x5
14	4165 85884 00	Bricka, Ø17/38x10	Washer, Ø17/38x10
15	4165 03 607 07	Mutter M6M 20-12 MW	Nut ISO 4032-20-12 MW
16	4165 03 607 05	Mutter M6M 16-12 MW	Nut ISO 4032-16-12 MW
17	4165 03604 05	Mutter M6M 16-10 FZB	Nut DIN 934 M16-10 FZB



1275

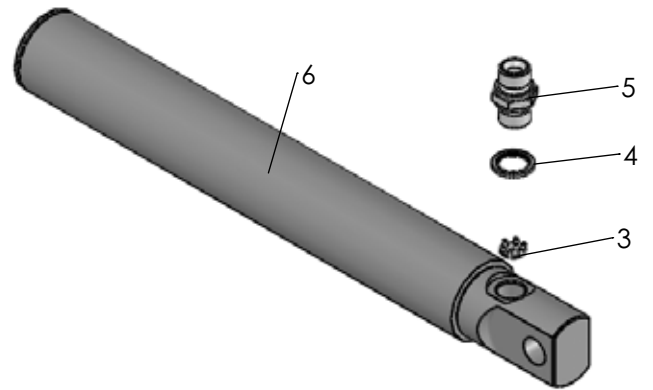
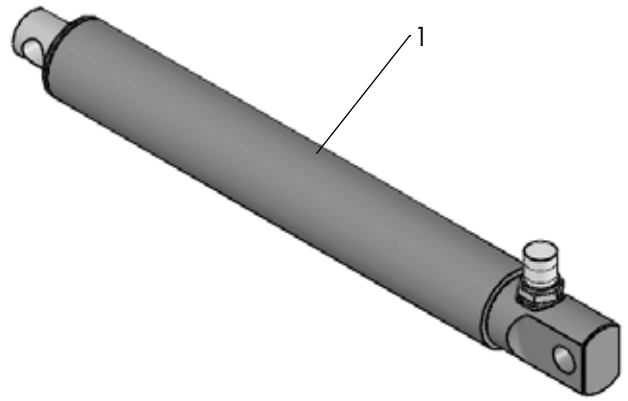
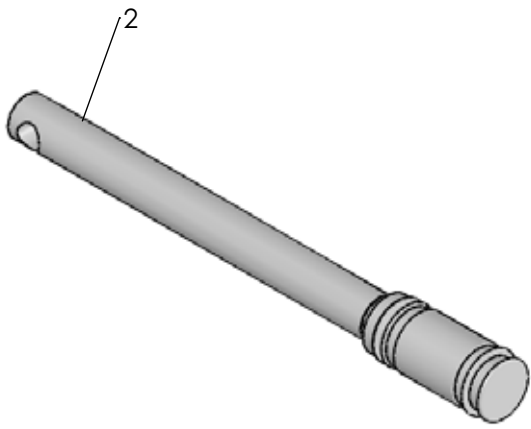
Pos nr/ Ref No	Detalj nr/ Part No	Benämning	Description
<b>1275</b>		<b>ÅS OCH ÅSHUS</b>	<b>BEAM WITH BEAM HOUSING</b>
1	4165 99500 90	Åshus auto	Beam house
2	4165 24175 90	Tegplogsås låg	Beam short
3	4165 24178 90	Tegplogsås hög (800)	Beam (800)
4	4165 86080 00	Säte M20	Seat M20
5	4165 25902 50	Dragstång L=843	Draw rod, L=843
6	4165 86079 00	Tapp för åskomponent	Pin
7	4165 86044 00	Tapp, Ø30x175	Pin, Ø30x175
8	4165 21555 50	Hävarm (bumerang)	Walking beam
9	4165 26350 50	Hydraulcylinder EV, Ø55x35x293	Hydraulic cylinder SA, Ø55x35x293
10	4165 21550 50	Hydraulcylinder EV, Ø50/38x293	Hydraulic cylinder SA, Ø50/38x293
11	4165 98096 00	Cylindrisk pinne CPK m6 10x20	Cylindrical pin CPK m6 10x20
12	4165 25914 00	Cylindrisk bult, Ø25x73	Clevis pin, Ø25x73
13	4165 72399 01	Cylindrisk bult, Ø20x75,5	Headed clevis pin, Ø20x75,5
14	738 88 20 03	Smörjnippel, AM 8x1,25 FZB	Grease nipple, AM 8x1,25 FZB
15	4165 22243 60	Lyffäste Ø20,5	Lifting device
16	4165 23869 00	Skyddsplugg, Ø37-40,4	Protective cap, Ø37-40,4
17	721 42 62 01	Fjädrande rörpinne FRP 4x 32 FZB	Spring Pin ISO 8752 - 4 x 32
18	721 43 15 01	Fjädrande rörpinne FRP 5x 36 FZB	Spring Pin ISO 8752 - 5 x 36
19	721 43 17 01	Fjädrande rörpinne FRP 5x 45 FZB	Spring Pin ISO 8752 - 5 x 45
20	721 43 18 10	Fjädrande rörpinne FRP 5x 50 DC	Spring Pin ISO 8752 - 5 x 50
21	721 43 48 01	Fjädrande rörpinne FRP 6x 45 FZB	Spring Pin ISO 8752 - 6 x 45
22	721 43 85 10	Fjädrande rörpinne FRP 8x 50 MW	Spring Pin ISO 8752 - 8 x 50 MW
23	4165 90856 00	Skruv M16x215-12.9 MW	Bolt M16x215-12.9 MW
24	725 26 74 81	Skruv M6S 20x 50-10.9 FZB	Bolt ISO 4014 - M20 x 50-10.9
25	4165 91945 00	Skruv M6S 20x 95-10.9 MW	Bolt M6S 20x 95-10.9 MW
26	4165 90531 00	Skruv M20x215-12.9 MW	Bolt M20x215-12.9 MW
27	4165 85884 00	Bricka, Ø17/38x10	Washer, Ø17/38x10
28	4165 83587 00	Bricka, Ø20,5/38,5x8	Washer, Ø20,5/38,5x8
29	734 11 92 01	Bricka BRB 21x 37 FZB	Washer ISO 7089-M20-200 HV
30	734 12 00 01	Bricka BRB 26x 45 FZB	Washer 26x45-200 HV
31	4165 03 607 05	Mutter M6M 16-12 MW	Nut ISO 4032-16-12 MW
32	731 23 26 51	Mutter M6M 20-10 MW	Nut ISO - 4032 - M20-10 MW
33	4165 03 607 07	Mutter M6M 20-12 MW	Nut ISO 4032-20-12 MW
34	4165 03650 07	Mutter M6M 20 NF-10 MW	Nut ISO-7040-M20-10 MW



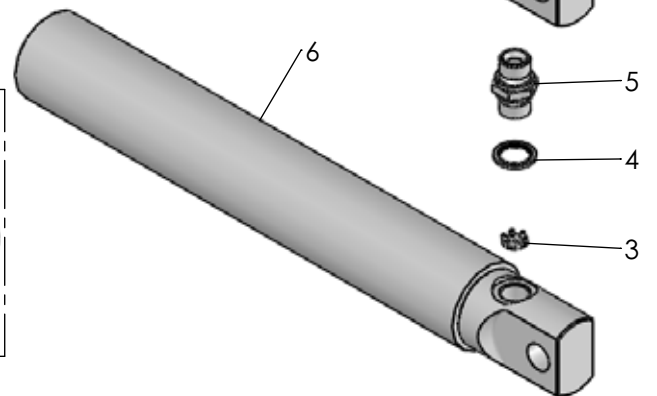
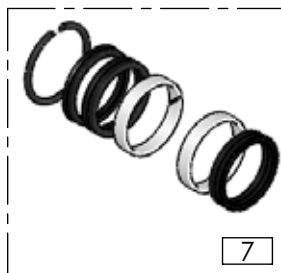
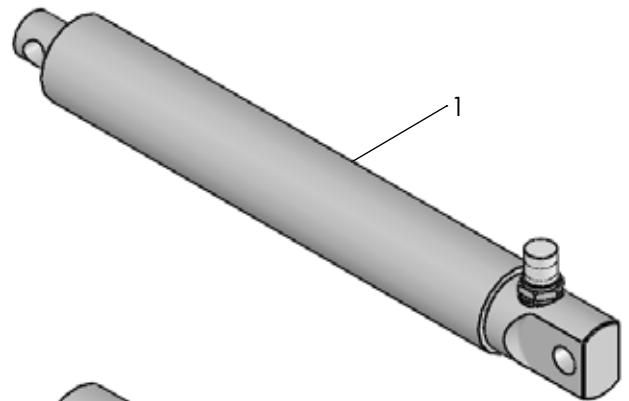
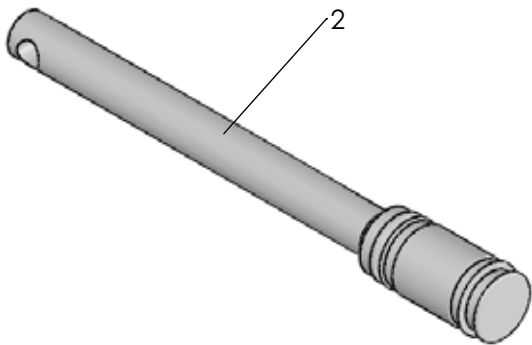
1279



Pos nr/ Ref No	Detalj nr/ Part No	Benämning	Description
<b>1279</b>		<b>STENSÄKRINGHYDRAULIK</b>	<b>HYDRAULIC STONE TRIP</b>
1	4165 91938 50	Kolvackumulator 4l 9MPa, med dekal	Piston accumulator 4l 9MPa, with decal
2	4165 33039 50	Ackumulatorfäste, Ø117	Ackumulator bracket, Ø117
3	727 65 50 51	Skruv MVBF 12x 90- 8.8 FZB	Bolt ISO 8677-M12x90-8.8 FZB
4	4165 80750 00	Manometer	Manometer
5	4165 78474 00	O-ring, OR 10,0x3	O-ring, OR 10,0x3
6	4165 77826 00	L-adapt 1/2"	L-union
7	4165 65478 00	Rak adapt 1/2"	Union
8	4165 80316 00	Gummistålbricka, G1/2	Bonded seal, G1/2
9	4165 73057 00	Avstängningsventil (nålventil)	Shut of valve
10	4165 77231 00	Rak adapt 1/2" - 1/4"	Stright union
11	4165 85636 00	L-adapt, 1/4"	L-Union, 1/4"
12	4165 77838 00	T-adapt 1/2"	T-union 1/2"
13	4165 92138 00	Rakadapt, 1/2" - 1/2"	Union, 1/2" - 1/2"
14	4165 78383 00	Handelsskydd	Protective cap
15	4165 74814 00	Handel 1/2"	Quick coupling M, 1/2"
16	4165 91936 00	Hydraulrör, RH 15x2, L= 857	Hydraulic tube, RH 15x2, L=857
17	4165 91204 00	Klammerpar, Ø15	Tube clamps, Ø15
18	4165 91205 00	Täckplatta 26	Covering plate 26
19	4165 75935 00	Skärring Ø15	Cutting ring Ø15
20	4165 75934 00	Mutter, M22x1,5	Nut, M22x1,5
21	4165 14291 00	Hydraulslang, L=3100	Hydraulic hose, L=3100
22	4165 98851 00	Hydraulslang, L=690	Hydraulic hose, L=690
23	4165 75747 00	L-adapt, M22x1,5	L-union, M22x1,5
24	4165 75746 00	T-adapt, M22x1,5	T-union, M22x1,5
25	731 23 22 01	Mutter M6M 12- 8 FZB	Nut ISO - 4032 - M12-8 FZB
26	4165 75928 00	X-adapt, M22x1,5	X-union, M22x1,5
27	4165 20234 00	Hydraulslang, L=580	Hydraulic hose, L=580
28	4165 98856 00	Hydraulslang, L=1500	Hydraulic hose, L=1500
29	734 11 78 01	Bricka BRB 13x 24 FZB	Washer ISO 7089 - 12 FZB
30	4165 91852 00	Klammerpar, Ø25	Tube clamps, Ø25
31	4165 91853 00	Täckplatta 33	Cover plate 33
32	725 23 78 51	Skruv M6S 6x 40- 8.8 FZB	Bolt ISO 4014 - M6 x 40
33	725 23 76 51	Skruv M6S 6x 35- 8.8 FZB	Bolt ISO 4014 - M6 x 35



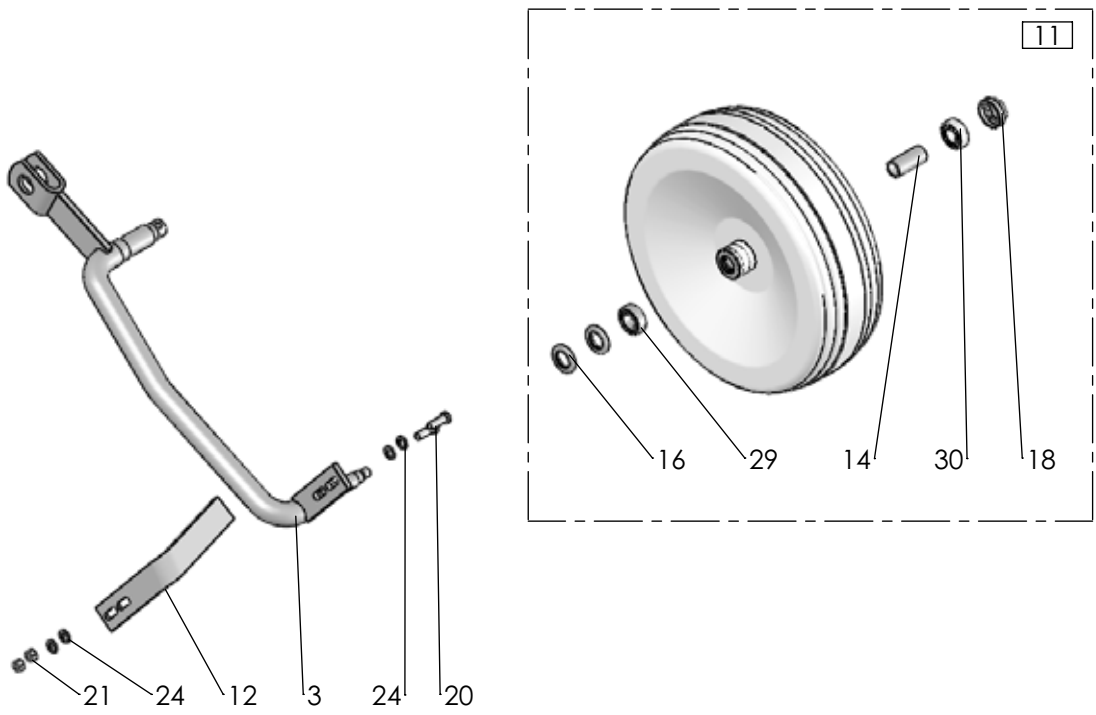
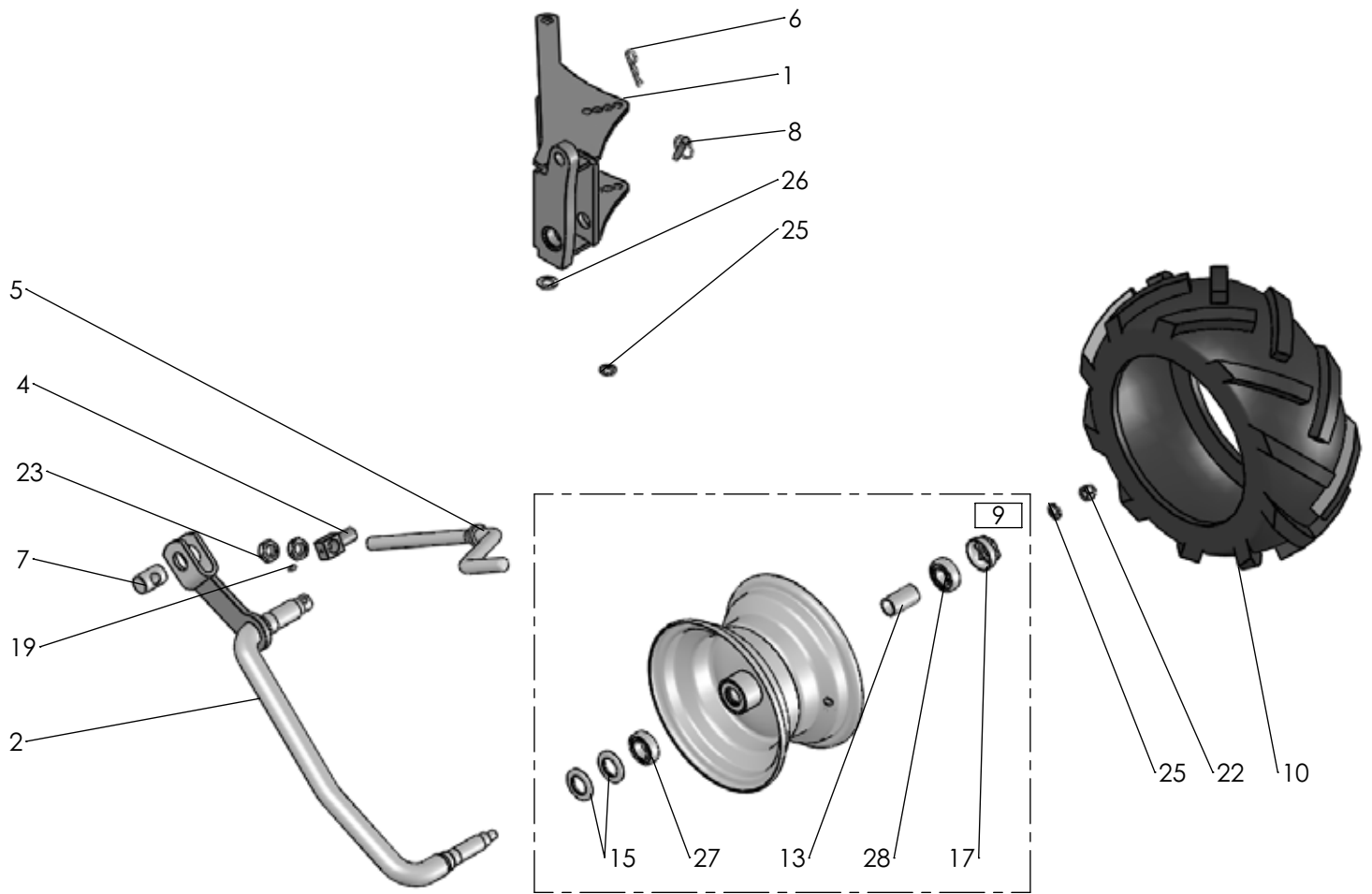
1280



1281

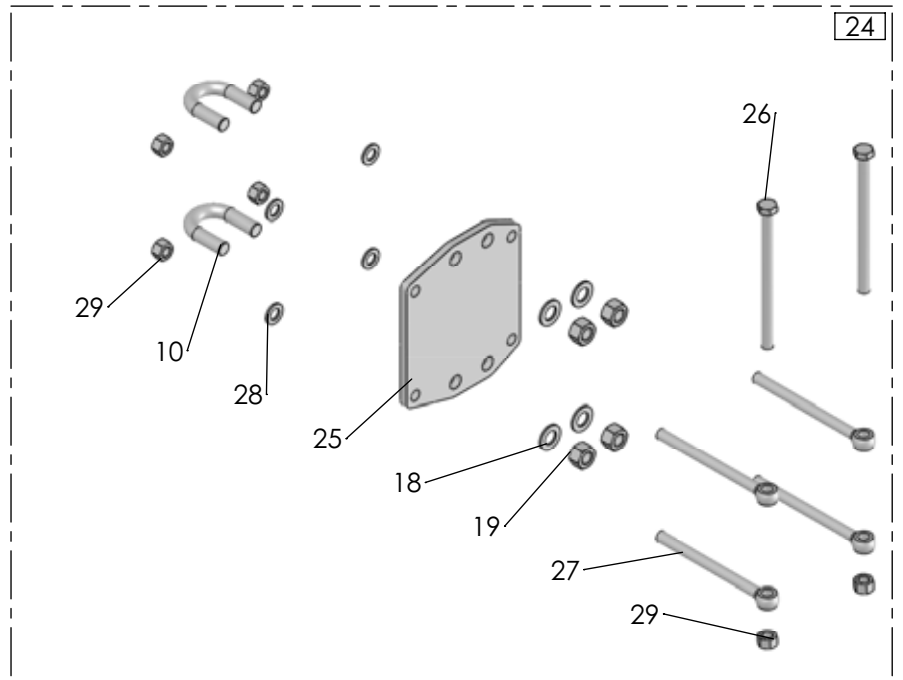
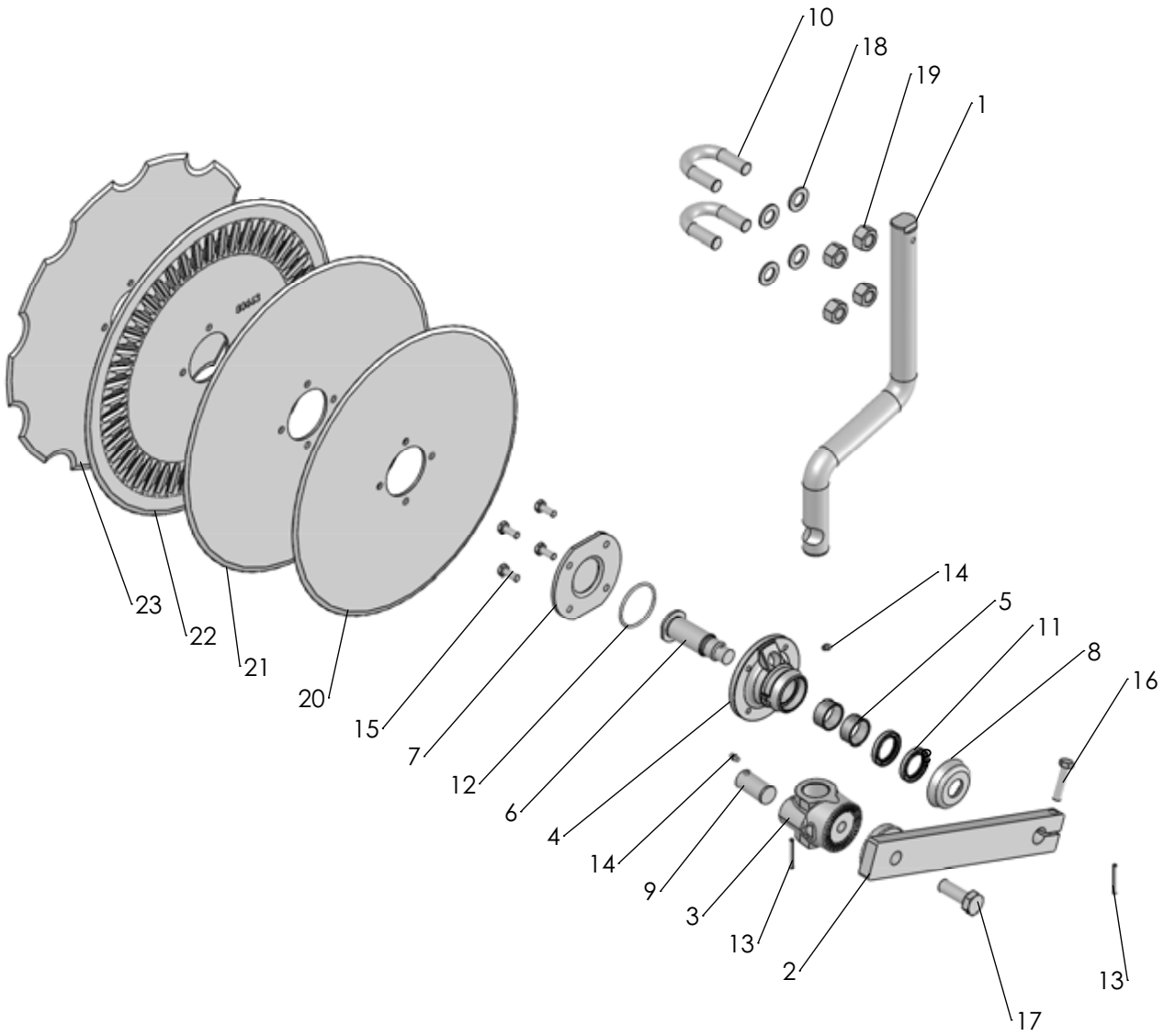
Pos nr/ Ref No	Detalj nr/ Part No	Benämning	Description
<b>1280</b>		<b>HYDRAULISK UTLÖSNINGSCYLINDER</b>	<b>HYDRAULIC STONE TRIP CYLINDER</b>
1	41 65 21550 50	Hydraulcylinder EV, Ø50/38x293	Hydraulic cylinder SA, Ø50/38x293
2	41 65 23802 50	Kolvstång, komplett Ø50	Piston rod Ø50, cpl
3	41 65 77852 00	Ventilkägla, Ø2,2	Restrictor valve, Ø2,2
4	41 65 80316 00	Gummistålbricka, G1/2	Bonded seal, G1/2
5	41 65 80317 00	Rak adapt, 1/2-1/2	Union
6	41 65 21551 50	Cylinderrör, Ø50	Cylinder tube, Ø50
7	41 65 86256 00	Packningssats cyl Ø50	Sealing kit for cyl Ø50

Pos nr/ Ref No	Detalj nr/ Part No	Benämning	Description
<b>1281</b>		<b>HYDRAULISK UTLÖSNINGSCYLINDER</b>	<b>HYDRAULIC STONE TRIP CYLINDER</b>
1	41 65 26350 50	Hydraulcylinder EV, Ø55x35x293	Hydraulic cylinder SA, Ø55x35x293
2	41 65 26455 50	Kolvstång Ø55, komplett	Piston rod Ø55, cpl
3	41 65 77852 00	Ventilkägla, Ø2,2	Restrictor valve, Ø2,2
4	41 65 80316 00	Gummistålbricka, G1/2	Bonded seal, G1/2
5	41 65 80317 00	Rak adapt, 1/2-1/2	Union
6	41 65 26453 50	Cylinderrör, Ø55/65, kompl	Cylinder tube, Ø55/65
7	41 65 26459 00	Packningssats till 26350	Sealing kit for 26350



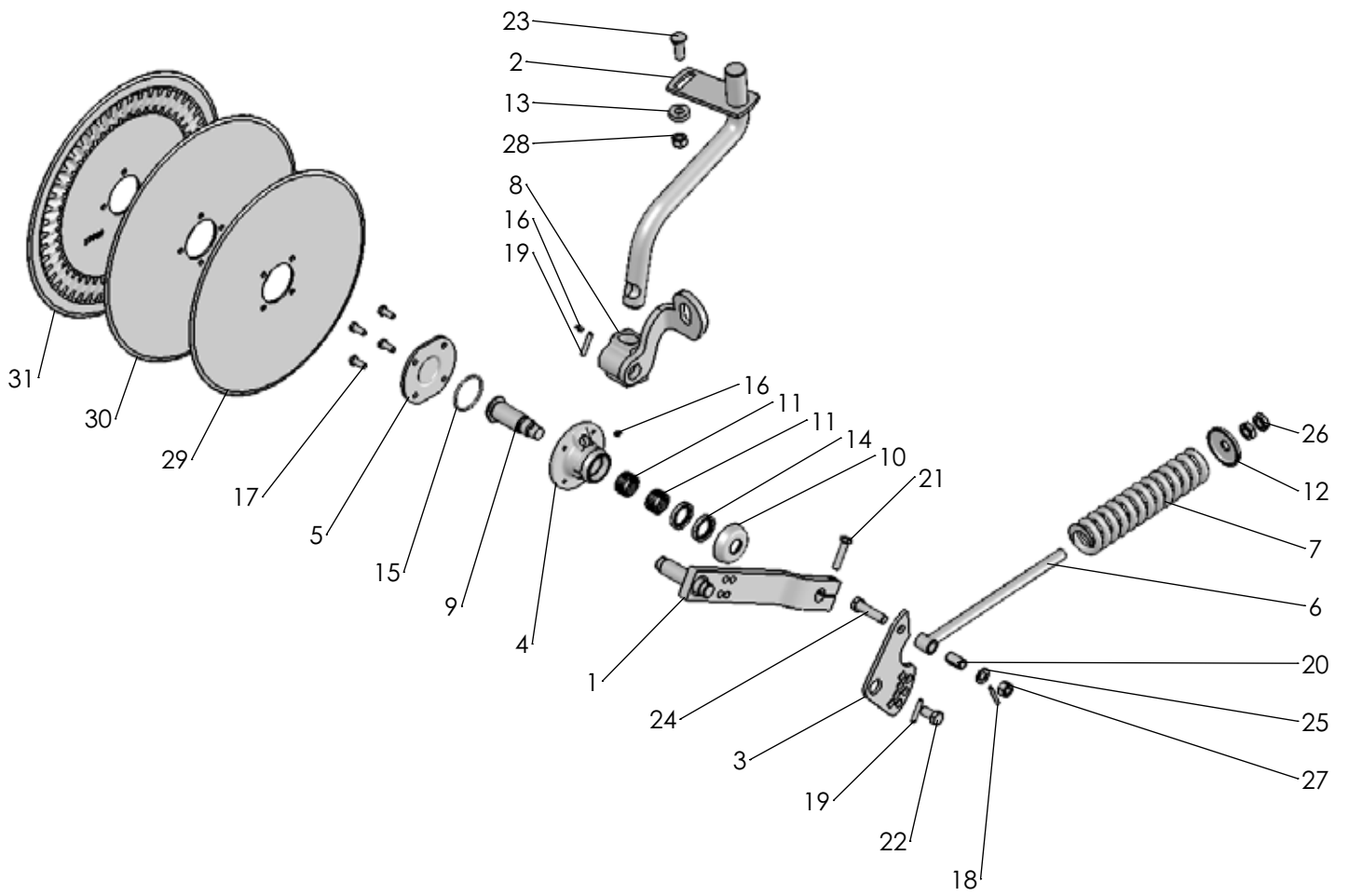
1276

Pos nr/ Ref No	Detalj nr/ Part No	Benämning	Description
<b>1276</b>		<b>STÖDHJUL</b>	<b>LAND WHEEL</b>
	41 65 24180 01	Stödhjul kompl. plåt	Land wheel comp. steel
	41 65 24180 02	Stödhjul kompl. gummi	Land wheel comp. rubber
1	41 65 24170 90	Hjulfäste	Bracket
2	41 65 25212 90	Hjularm	Wheel axle
3	41 65 90165 90	Hjularm	Wheel axle
4	41 65 89501 00	Övre lagring	Upper bearing
5	41 65 86774 00	Vev	Screw handle
6	41 65 85763 00	Hårnålssprint, Ø4	Cotter pin, Ø4
7	41 65 86777 00	Mutter M24 (stång)	Nut M24 (rod)
8	41 65 85005 00	Ringsprint, Ø11x34	Linch pin, Ø11x34
9	41 65 21226 50	Fälg med nav 7.00x12	Rim with hub 7.00x12
10	41 65 21229 00	Däck 23x8.50-12 PR4	Tyre 23x8.50-12 PR4
11	41 65 84636 50	Plåthjul med nav	Wheel with hub, steel
12	41 65 89728 40	Skrapa	Scraper
13	41 65 93470 00	Hylsa, Ø31/35x64,2	Sleeve, Ø31/35x64,2
14	41 65 85246 00	Hylsa, Ø26/30x67,2	Sleeve, Ø26/30x67,2
15	41 65 93473 00	Z-lamell, Z 007	Z-lamell, Z 007
16	41 65 85244 00	Z-lamell, Z 205-30	Z-lamell, Z 205-30
17	41 65 93469 00	Navkapsel Hadsten nr 928	Hub cap Hadsten no 928
18	41 65 85247 00	Navkapsel Hadsten nr 878	Hub cap Hadsten nr 878
19	738 88 20 03	Smörjnippel, AM 8x1,25 FZB	Grease nipple, AM 8x1,25 FZB
20	725 25 38 51	Skruv M6S 12x 35- 8.8 FZB	Bolt ISO 4014 - M12 x 35
21	731 23 22 01	Mutter M6M 12- 8 FZB	Nut ISO - 4032 - M12-8 FZB
22	732 21 24 51	Mutter M6M 16- 8 NF FZB	Nut ISO 7040-M16
23	731 43 28 01	Mutter ML6M 24- 5 FZB	Thin Nut ISO - 4035 - M24
24	734 11 78 01	Bricka BRB 13x 24 FZB	Washer ISO 7089 - 12 FZB
25	734 11 86 01	Bricka BRB 17x30 FZB	Washer ISO 7089 - 16
26	734 11 92 01	Bricka BRB 21x 37 FZB	Washer ISO 7089-M20-200 HV
27	738 22 06 19	Kullager 6206-2RS1	Ballbearing 6206-2RS1
28	738 23 05 34	Kullager 6305-2RS1	Ballbearing, SKF - 6305
29	738 22 05 19	Kullager 6205-2RS1	Ball bearing 6205-2RS1
30	738 23 04 34	Kullager 6304-2RS1	Ball bearing 6304-2RS1



1289

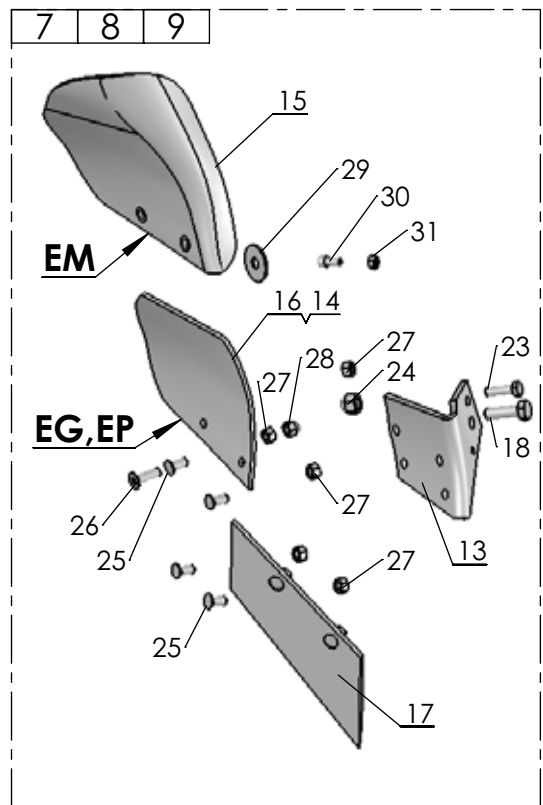
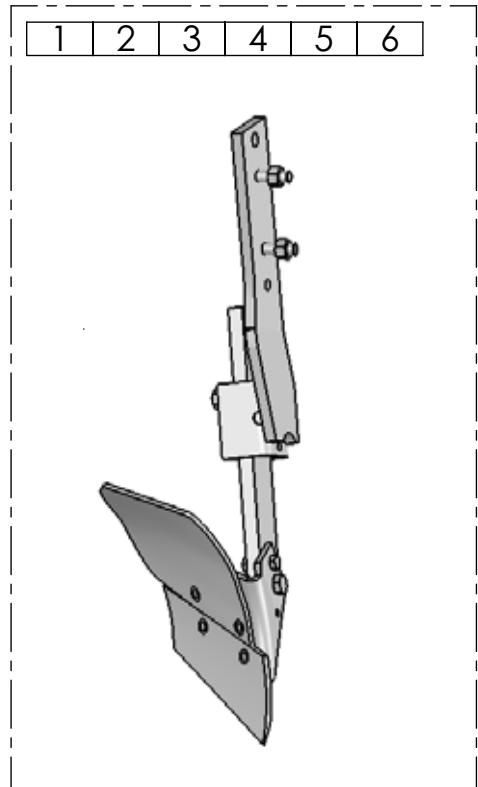
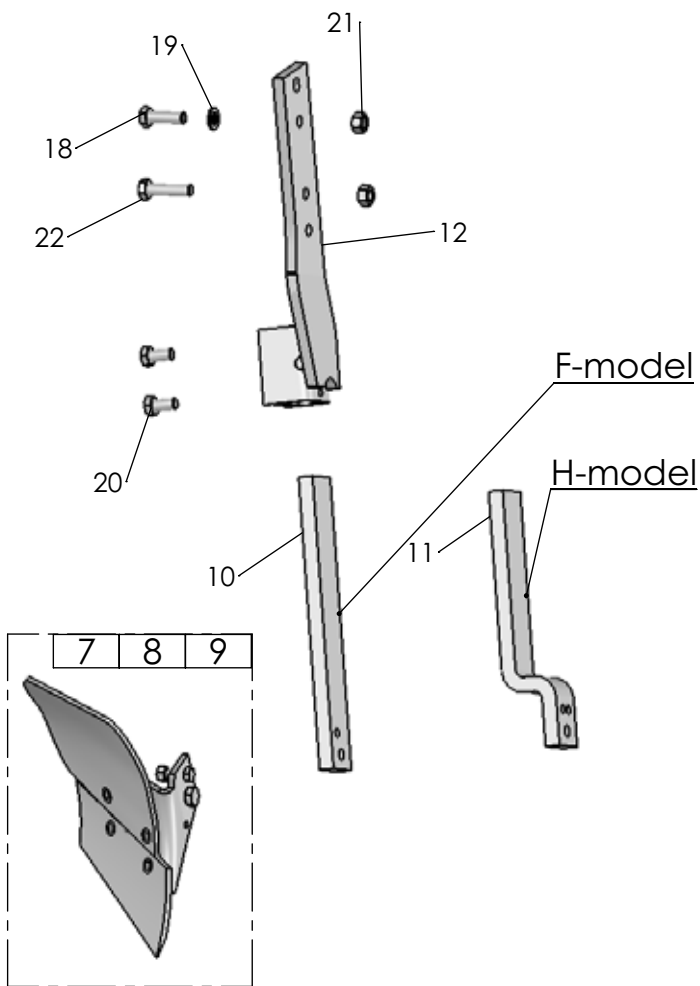
Pos nr/ Ref No	Detalj nr/ Part No	Benämning	Description
<b>1289</b>		<b>SKIVRIST, BRYTBULT</b>	<b>DISC COULTER, SHEAR BOLT</b>
1	41 65 86710 90	Skivristskaff, CT/MT	Disc coultter shaft, CT/MT
2	41 65 20769 90	Inställningsarm med kuggkr.höger	Adjustment arm, Left
3	41 65 94734 90	Lagerkuts för skivrist	Bearing house for disc coultter
4	41 65 80967 40	Nav, skivrist	Hub, disc coultter
5	41 65 75545 00	Nållager, 35/42x20	Needle bearing, 35/42x20
6	41 65 81076 00	Tapp, skivrist höger	Pin, disc coultter RH
7	41 65 80966 40	Lock för plan klinga	Cover for disc
8	41 65 80959 00	Tätningbricka	Sealing washer
9	41 65 95089 00	Tapp, Ø30x56	Pin, Ø30x56
10	41 65 80912 00	U-bygel, M20x40x70	U-clamp, M20x40x70
11	740 51 77 00	Radialtätning, A35x52x7	Sealing ring, A35x52x7
12	740 48 48 04	O-ring, OR 65,09x3,53	O-ring, OR 65,09x3,53
13	721 43 49 01	Fjädrande rörpinne FRP 6x 50 FZB	Spring Pin ISO 8752 - 6 x 50
14	738 88 20 03	Smörjnippel, AM 8x1,25 FZB	Grease nipple, AM 8x1,25 FZB
15	725 24 93 51	Skruv M6S 10x 25- 8.8 FZB	Bolt ISO 4014 - M10 x 25
16	725 25 43 51	Skruv M6S 12x 55- 8.8 FZB	Bolt ISO 4014 - M12 x 55
17	725 26 75 51	Skruv M6S 20x 55- 8.8 FZB	Bolt ISO 4014 - M20 x 55
18	734 11 92 01	Bricka BRB 21x 37 FZB	Washer ISO 7089-M20-200 HV
19	731 23 26 01	Mutter M6M 20- 8 FZB	Nut ISO - 4032 - M20
20	41 65 72547 40	Skivristklinga Ø457 (18"), slät	Disc coultter Ø457 (18"), plain
21	41 65 80662 40	Skivristklinga Ø500, slät	Disc coultter Ø500, plain
22	41 65 80663 40	Skivristklinga Ø500, ripplad	Disk coultter Ø500, rippled
23	41 65 80664 40	Skivristklinga Ø500 (20"), tandad	Coultter disc Ø500 (20"), notched
24	41 65 25461 00	Skivristfäste kompl. CT F, MS, kompl	Disc coultter bracket CT F, MS, cpl
25	41 65 25225 50	Skivristfäste	Disc coultter bracket
26	725 26 54 51	Skruv M6S 16x220- 8.8 FZB	Bolt ISO 4014 - M16 x 220-8.8 FZB
27	41 65 24524 00	Länkskrav, M16x200	Eye bolt, M16x200
28	734 11 86 01	Bricka BRB 17x30 FZB	Washer ISO 7089 - 16
29	731 23 24 51	Mutter M6M 16-10 MW	Nut ISO-4032 M16-10 MW



1290

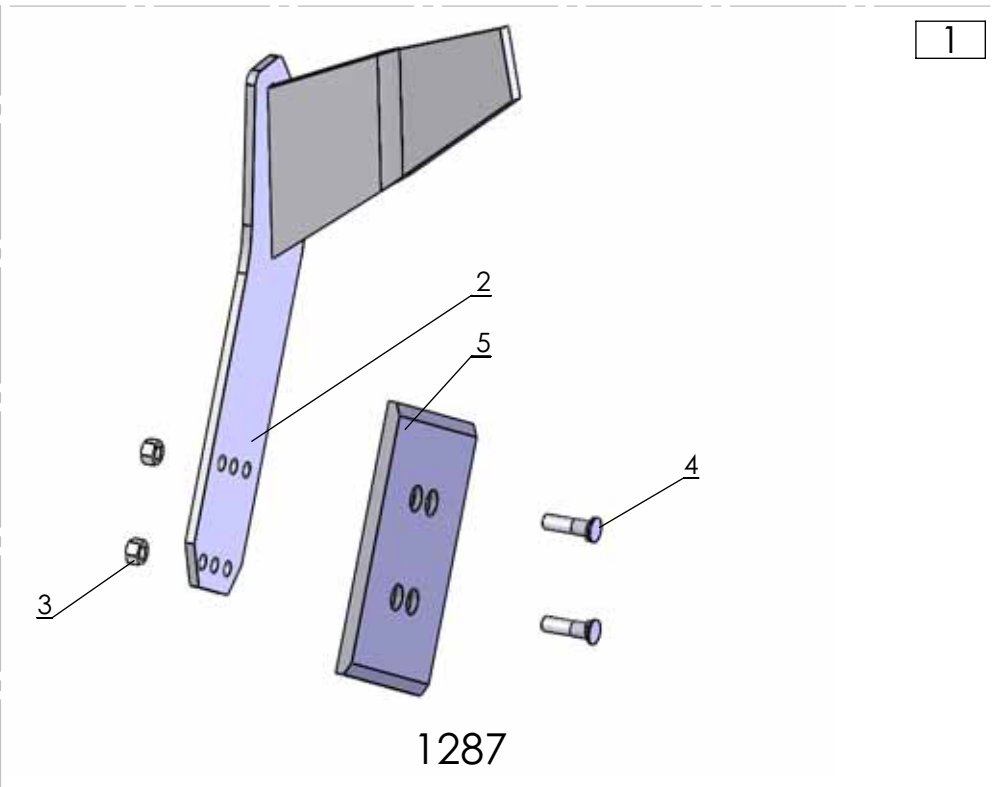
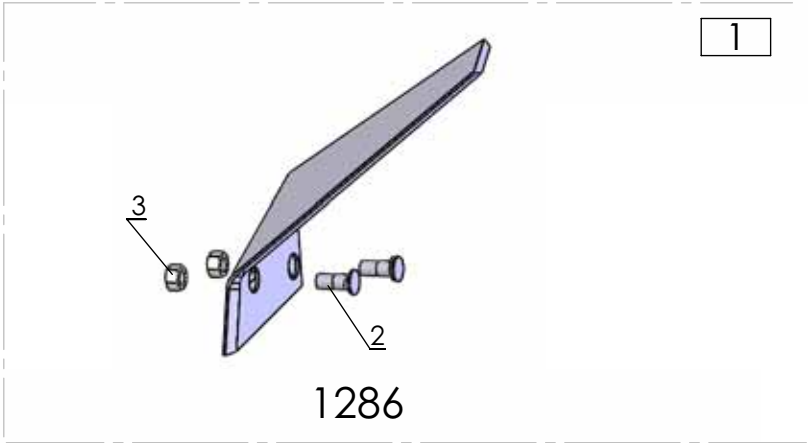
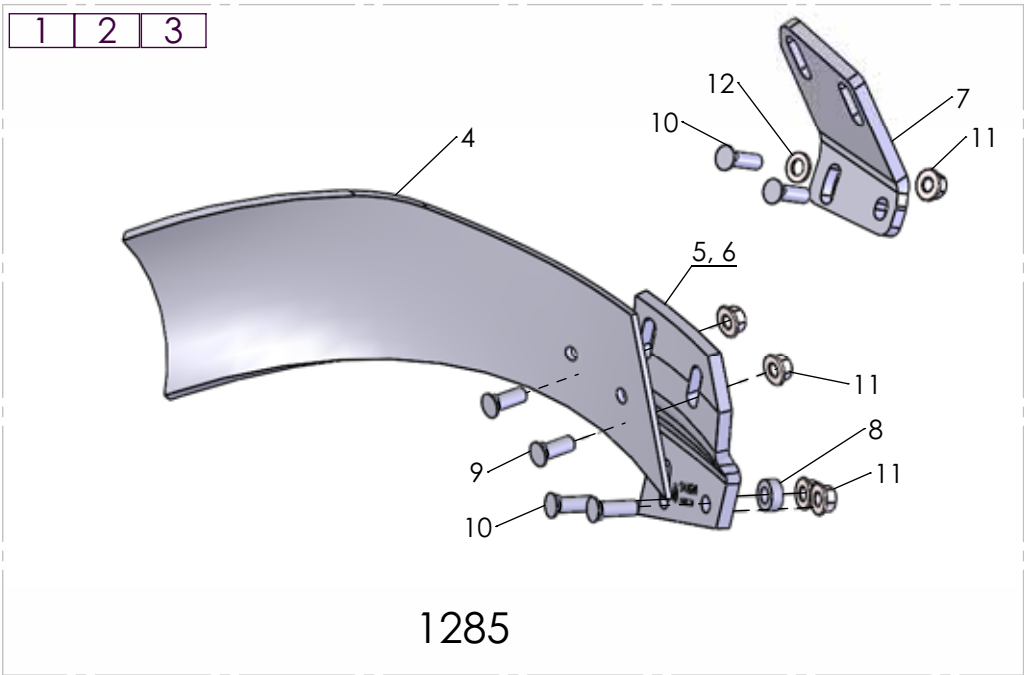


Pos nr/ Ref No	Detalj nr/ Part No	Benämning	Description
<b>1290</b>		<b>FJÄDRANDE SKIVRIST</b>	<b>SPRING-LOADED DISC COULTER</b>
1	41 65 86639 90	Skivristarm, höger	Disc coultter arm, RH
2	41 65 27751 90	Skivristskafft 296x266, höger	Disc coultter shank 296x266, RH
3	41 65 25249 90	Hävarm	Lever
4	41 65 80967 40	Nav, skivrist	Hub, disc coultter
5	41 65 80966 40	Lock för plan klinga	Cover for disc
6	41 65 85438 00	Dragstång för skivrist	Shank
7	41 65 81529 00	Tryckfjäder	Spring
8	41 65 28671 90	Fjäderfäste Höger	Bracket, Right
9	41 65 81076 00	Tapp, skivrist höger	Pin, disc coultter RH
10	41 65 80959 00	Tätningbricka	Sealing washer
11	41 65 75545 00	Nållager, 35/42x20	Needle bearing, 35/42x20
12	41 65 80961 00	Bricka (fjäderstyrning)	Washer (spring guide)
13	41 65 85884 00	Bricka, Ø17/38x10	Washer, Ø17/38x10
14	740 51 77 00	Radialtätning, A35x52x7	Sealing ring, A35x52x7
15	740 48 48 04	O-ring, OR 65,09x3,53	O-ring, OR 65,09x3,53
16	738 88 20 03	Smörjnippel, AM 8x1,25 FZB	Grease nipple, AM 8x1,25 FZB
17	725 24 93 51	Skruv M6S 10x 25- 8.8 FZB	Bolt ISO 4014 M10x 25- 8.8 FZB
18	721 43 49 01	Fjädrande rörpinne FRP 6x 50	Spring pin ISO 8752 Ø6x50
19	721 43 84 01	Fjädrande rörpinne FRP 8x 45	Spring pin ISO 8752 Ø8x45
20	41 65 86240 09	Fjädrande rörpinne FRP 20x 36	Spring pin DIN 7346 S Ø20x36
21	725 25 43 51	Skruv M6S 12x 55- 8.8 FZB	Bolt ISO 4014 M12x 55- 8.8 FZB
22	725 26 24 51	Skruv M6S 16x 30 8.8 FZB	Bolt ISO 4017 M16x 30 8.8 FZB
23	41 65 03602 35	Skruv MFBK 16x 50-10.9 MW	Nib bolt MFBK 16x 50-10.9 MW
24	725 26 33 51	Skruv M6S 16x 65- 8.8 FZB	Bolt ISO 4014 - M16 x 65
25	734 11 86 01	Bricka BRB 17x30 FZB	Washer ISO 7089 - 16
26	731 43 26 01	Mutter ML6M 20 8.8 FZB	Nut ISO-4035 M20 8.8 FZB
27	731 23 24 01	Mutter M6M 16- 8 FZB	Nut ISO - 4032 - M16-8 FZB
28	41 65 03 604 05	Mutter M6M M16 10.9 FZB	Nut ISO-4032 M16 10.9 FZB
29	41 65 72547 40	Skivristklinga Ø457 (18"), slät	Disc coultter Ø457 (18"), plain
30	41 65 80662 40	Skivristklinga Ø500, slät	Disc coultter Ø500, plain
31	41 65 80663 40	Skivristklinga Ø500, ripplad	Disk coultter Ø500, rippled



1291

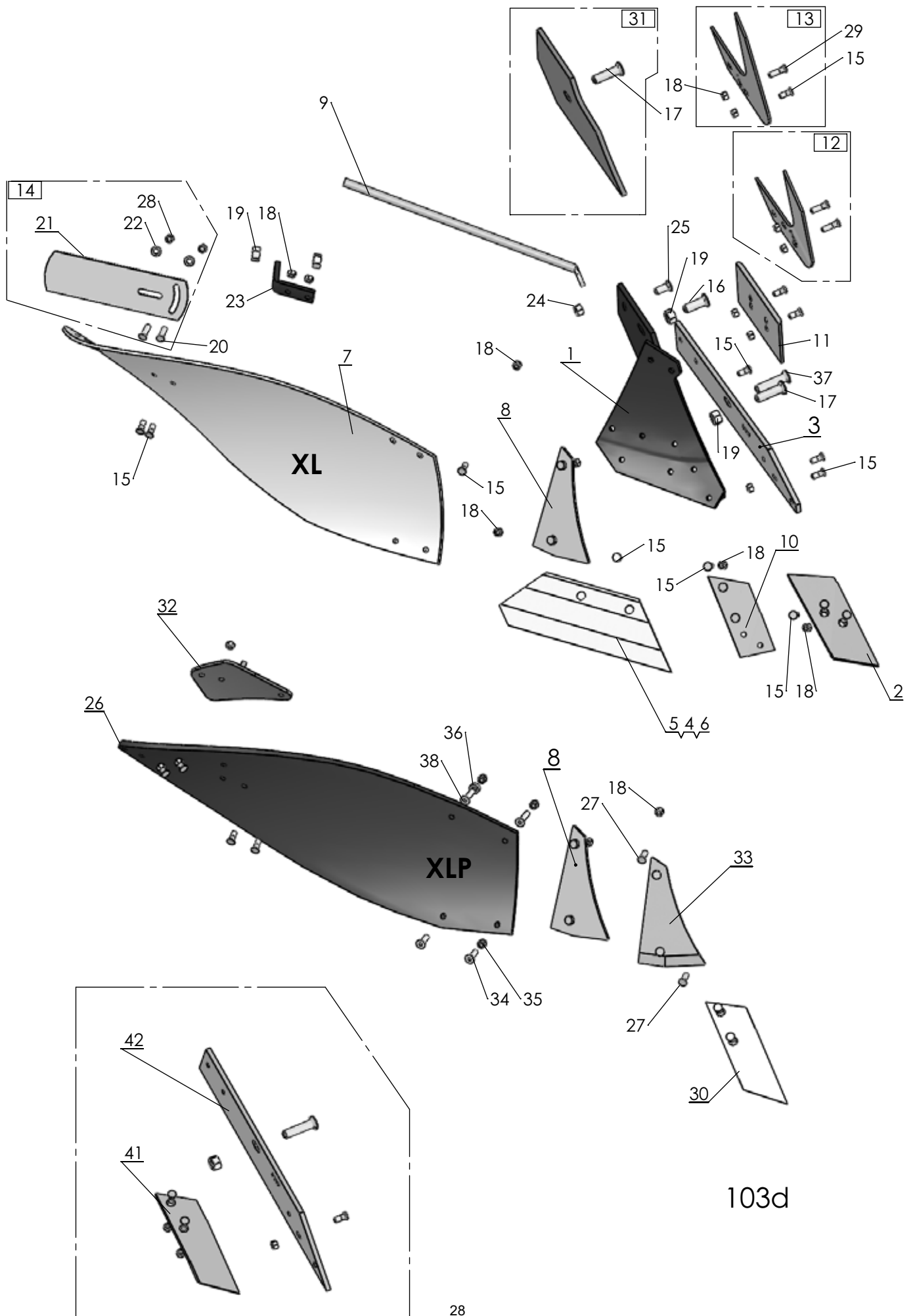
Pos nr/ Ref No	Detalj nr/ Part No	Benämning	Description
<b>1291</b>		<b>SKUMRIST</b>	<b>SKIMMER</b>
1	4165 30509 90	EG-rist CT-F/MS, kompl	EG-skimmer CT-F/MS, cpl
2	4165 30510 90	EP-rist CT-F/MS, kompl	EP-skimmer CT-F/MS, cpl
3	4165 30511 90	EM-rist CT-F/MS, kompl	EM-skimmer CT-F/MS, cpl
4	4165 33795 90	EG-rist CT-H/MT, kompl	EG-skimmer CT-H/MT, cpl
5	4165 33797 90	EM-rist CT-H/MT, kompl	EM-skimmer CT-H/MT, cpl
6	4165 33798 90	EP-rist CT-H/MT, kompl	EP-skimmer CT-H/MT, cpl
7	4165 99049 40	Rist EP, höger	Skimmer EP, RH
8	4165 98260 40	Rist EG, höger	Skimmer EG, RH
9	4165 24423 40	Rist EM, höger	Skimmer EM, RH
10	4165 29166 90	Skumristskaff F, rakt	Skimmer shaft F, stright
11	4165 32636 90	Skumristskaff H	Skimmer shaft H
12	4165 30498 90	Skumristhållare, CT/MT-S	Skimmer bracket, CT/MT-S
13	4165 98258 40	Ställ EG-EP-EM, höger	Frog EG-EP-EM, RH
14	4165 92085 09	Vändskiva EP höger, kompl	Mouldboard EP RH, cpl
15	4165 24421 09	Vändskiva EM höger, kompl	Mouldboard EM RH, cpl
16	4165 91803 09	Vändskiva EG höger, kompl	Mouldboard E RH, cpl
17	4165 91801 09	Skär E höger, kompl	Share E RH, cpl
18	4165 20377 00	Skruv, M6S 16x50-10.9 MW	Bolt, M6S 16x50-10.9 MW
19	734 11 86 01	Bricka BRB 17x30 FZB	Washer ISO 7089 - 16
20	725 26 24 81	Skruv M6S 16x30-MW	Bolt ISO 4014 - M16 x 30-10.9 MW
21	4165 03604 05	Mutter M6M 16-10 FZB	Nut DIN 934 M16-10 FZB
22	725 26 32 81	Skruv M6S 16x 60-10.9 MW	Bolt ISO 4014 M16x60-10.9 MW
23	4165 20376 00	Brytbult, M12x40-10.9 MW	Shear bolt, M12x40-10.9 MW
24	732 21 24 51	Mutter M6M 16- 8 NF FZB	Nut ISO 7040-M16
25	4165 03602 21	Skruv MFBK 12x 28-10.9 MW	Nib bolt MFBK 12x 28-10.9 MW
26	725 65 40 01	Skruv MF6S 12x 40- 8.8 FZB	Bolt ISO 10642 - M12 x 40-8.8 FZB
27	731 23 22 01	Mutter M6M 12- 8 FZB	Nut ISO - 4032 - M12-8 FZB
28	732 21 22 51	Mutter M6M 12- 8 NF FZB	Nut ISO 7040-M12
29	4165 25921 00	Självhäftande packning	Rubber washer
30	725 54 91 01	Skruv MC6S 10x 20- 8.8 FZB	Bolt ISO 4762- M10x20- 8.8 FZB
31	731 23 20 01	Mutter M6M 10- 8 FZB	Nut Hexagon Nut ISO - 4032 - M10



Pos nr/ Ref No	Detalj nr/ Part No	Benämning	Description
<b>1285</b>		<b>SKÄRVINGE</b>	<b>COVERBOARD</b>
1	41 65 96268 40	Skärvinge höger kompl, XL/UC	Coverboard cpl RH, XL/UC
2	41 65 21337 40	Skärvinge höger kompl, XU/XS	Coverboard cpl RH, XU/XS
3	41 65 35114 40	XLD Skärvinge Kompl. Höger	XLD Coverboard Compl. Right
4	41 65 96064 09	Skärvinge höger, kompl	Coverboard right, cpl
5	41 65 94624 40	Skärvingefäste XL/UC, höger	Bracket coverboard XL/UC, RH
6	41 65 99627 40	Skärvingefäste XU, XS, höger	Coverboard bracket XU, XS, RH
7	41 65 35116 40	XLD Fäste skärvinge, Höger	XLD Bracket Cover board, Right
8	41 65 89489 00	Bricka, Ø13/25x10	Washer, Ø13/25x10
9	41 65 03602 22	Skruv MFBK 12x 35-10.9 MW	Nib bolt MFBK 12x 35-10.9 MW
10	41 65 03602 23	Skruv MFBK 12x 40-10.9 MW	Nib bolt MFBK 12x 40-10.9 MW
11	41 65 03615 05	Mutter M6MF 12- 8 FZB	Nut ISO - 4161 - M12 FZB
12	734 11 78 01	Bricka BRB 13x 24 FZB	Washer ISO 7089 - 12 FZB

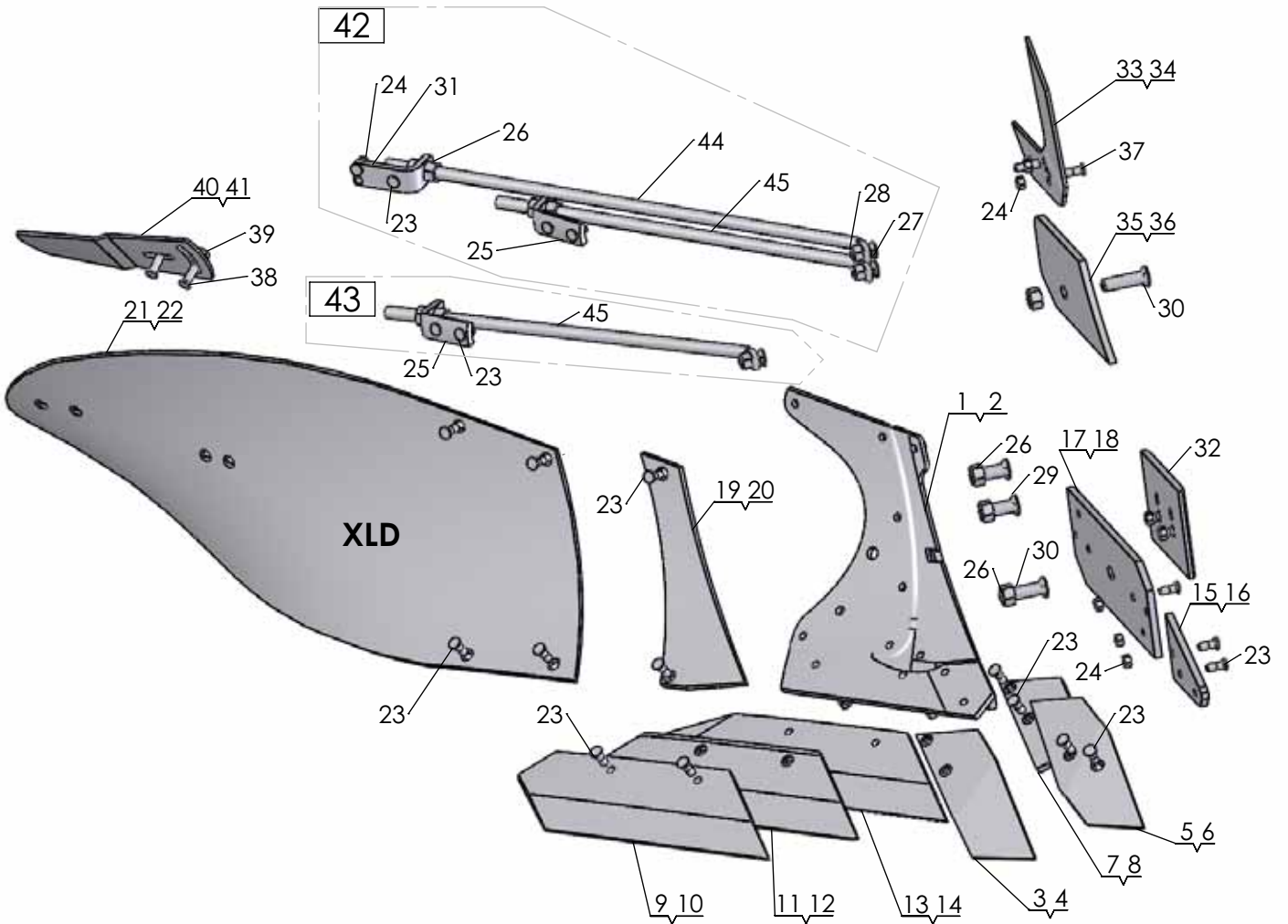
Pos nr/ Ref No	Detalj nr/ Part No	Benämning	Description
<b>1286</b>		<b>FÅRBREDDARE</b>	<b>FURROW WIDENING KNIFE</b>
1	41 65 95678 49	Fårbreddare höger, kompl	Furrow knife RH, cpl
2	41 65 03612 21	Skruv MFBKF 12x32-12.9 MW	Nib bolt MFBKF 12x32-12.9 MW
3	41 65 03613 03	Mutter M6M 12-12 MW	Nut ISO - 8673 - M12 x 1.5-12 MW

Pos nr/ Ref No	Detalj nr/ Part No	Benämning	Description
<b>1287</b>		<b>FÅRBREDDARE</b>	<b>FURROW EIDENING KNIFE</b>
1	41 65 24789 00	Fårbreddare komplett sats, höger	Furrow knife compl, RH
2	41 65 23868 40	Fårbreddare, höger	Furrow knife, RH
3	41 65 03613 03	Mutter M6M 12-12 MW	Nut ISO - 8673 - M12 x 1.5-12 MW
4	41 65 03612 24	Skruv MFBKF 12x45-12.9 MW	Bolt MFBKF 12x45-12.9 MW
5	41 65 94289 09	Slitplatta, låg	Wearing plate, low



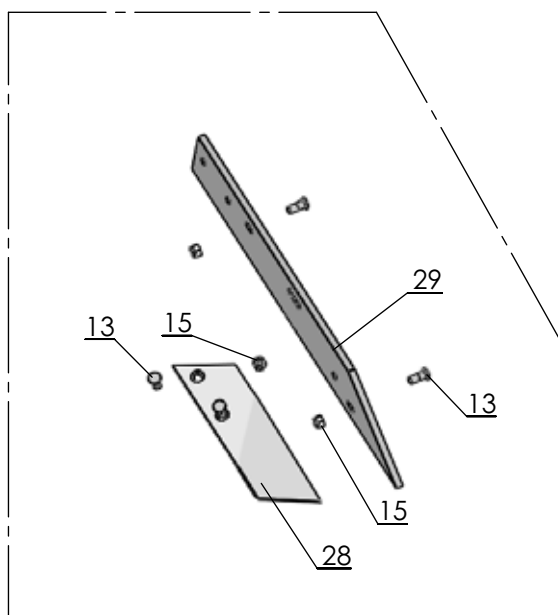
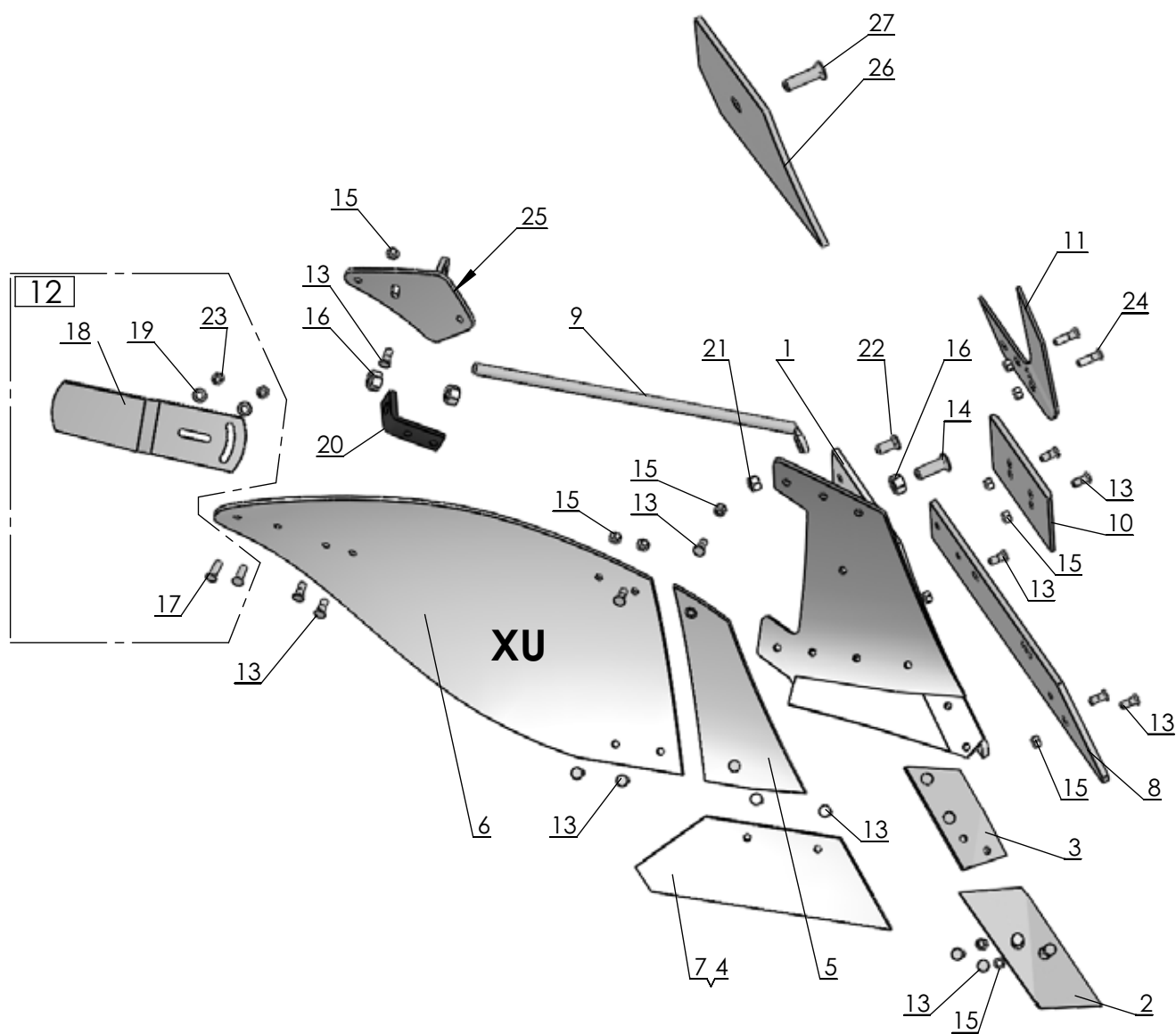
103d

Pos nr/ Ref No	Detalj nr/ Part No	Benämning	Description
<b>1284</b>		<b>Plogkropp XL, XLP</b>	<b>Plough Body XL, XLP</b>
1	4165 94616 90	Ställ XL, Höger	Frog XL, Right
2	4165 94608 09	Spets höger XL, XU, kompl	Point right XL, XU, cpl
3	4165 94604 09	Landsida XL höger, kompl	Landside XL RH, cpl
4	4165 94598 09	Skär höger 350 (14") XL, kompl	Share RH 350 (14") XL, cpl
5	4165 94600 09	Skär höger 400 (16") XL, kompl	Share RH 400 (16") XL, cpl
6	4165 94602 09	Skär höger 450 (18") XL, kompl	Share RH 450 (18") XL, cpl
7	4165 94594 09	Vändskiva XL/AX kompl, höger	Mouldboard XL/AX cpl, RH
8	4165 94596 09	Vändskivebröst XL höger, kompl	Mouldboard shin XL right, cpl
9	4165 94614 00	Vändskivestötta XL, AX	Support Stay XL, AX
10	4165 94612 09	Spetsplatta XL höger, kompl	Point plate XL RH, cpl
11	4165 94289 09	Slitplatta låg, kompl	Wearing plate low, cpl
12	4165 94622 09	Knivrist kompl, höger	Knife coulter cpl, RH
13	4165 29438 49	Knivrist QR höger, kompl	Knife coulter QR RH, cpl
14	4165 85461 49	Tiltvinge höger, kompl	Mouldboard extension RH, cpl
15	4165 03612 21	Skruv MFBKF 12x32-12.9 MW	Nib bolt MFBKF 12x32-12.9 MW
16	4165 03602 57	Skruv MFBK 20x 60-10.9 MW	Nib bolt MFBK 20x 60-10.9 MW
17	4165 03602 58	Skruv MFBK 20x 75-10.9 MW	Nib bolt MFBK 20x 75-10.9 MW
18	4165 03613 03	Mutter M6M 12-12 MW	Nut ISO - 8673 - M12 x 1.5-12 MW
19	731 23 26 51	Mutter M6M 20-10 MW	Nut ISO - 4032 - M20-10 MW
20	4165 03602 23	Skruv MFBK 12x 40-10.9 MW	Nib bolt MFBK 12x 40-10.9 MW
21	4165 74922 40	Tiltvinge, höger	Mouldboard extension, RH
22	734 11 78 01	Bricka BRB 13x 24 FZB	Washer ISO 7089 - 12 FZB
23	4165 94615 40	Stagvinkel	Bracket
24	731 23 24 01	Mutter M6M 16- 8 FZB	Nut ISO - 4032 - M16-8 FZB
25	4165 03602 33	Skruv MFBK 16x 40-10.9 MW	Nib bolt MFBK 16x 40-10.9 MW
26	4165 24803 09	Vändskiva XLP, Höger	Mouldboard XLP, Right
27	4165 03602 22	Skruv MFBK 12x 35-10.9 MW	Nib bolt MFBK 12x 35-10.9 MW
28	731 23 22 51	Mutter M6M 12-10 MW	Nut ISO 4032-M12-10 MW
29	4165 03612 24	Skruv MFBKF 12x45-12.9 MW	Bolt MFBKF 12x45-12.9 MW
30	4165 96272 09	Spets nedsänkt XL, XS höger, kompl	Point short XL, ,XS RH, cpl
31	4165 23924 49	Täckplåt XL/AX kompl, höger	Covering plate XL/AX cpl, RH
32	4165 24367 40	Vinkelstötta, höger	Angle support, RH
33	4165 24801 09	Vändskivebröst med fas höger, kompl	Mouldboard shin with chamfer RH, cpl
34	725 65 40 01	Skruv MF6S 12x 40- 8.8 FZB	Bolt ISO 10642 - M12 x 40-8.8 FZB
35	732 21 22 51	Mutter M6M 12- 8 NF FZB	Nut ISO 7040-M12
36	4165 89489 00	Bricka, Ø13/25x10	Washer, Ø13/25x10
37	4165 03602 60	Skruv MFBK 20x 85-10.9 MW	Nib bolt MFBK 20x 85-10.9 MW
38	725 65 42 01	Skruv MF6S 12x 50- 8.8 FZB	Bolt ISO 10642 - M12 x 50-8.8 FZB
41	4165 94610 09	Billspets AX, AH höger, kompl	Point AX, AH right, cpl
42	4165 94606 09	Landsida AX, AXP höger, kompl	Landside AX, AXP RH, cpl



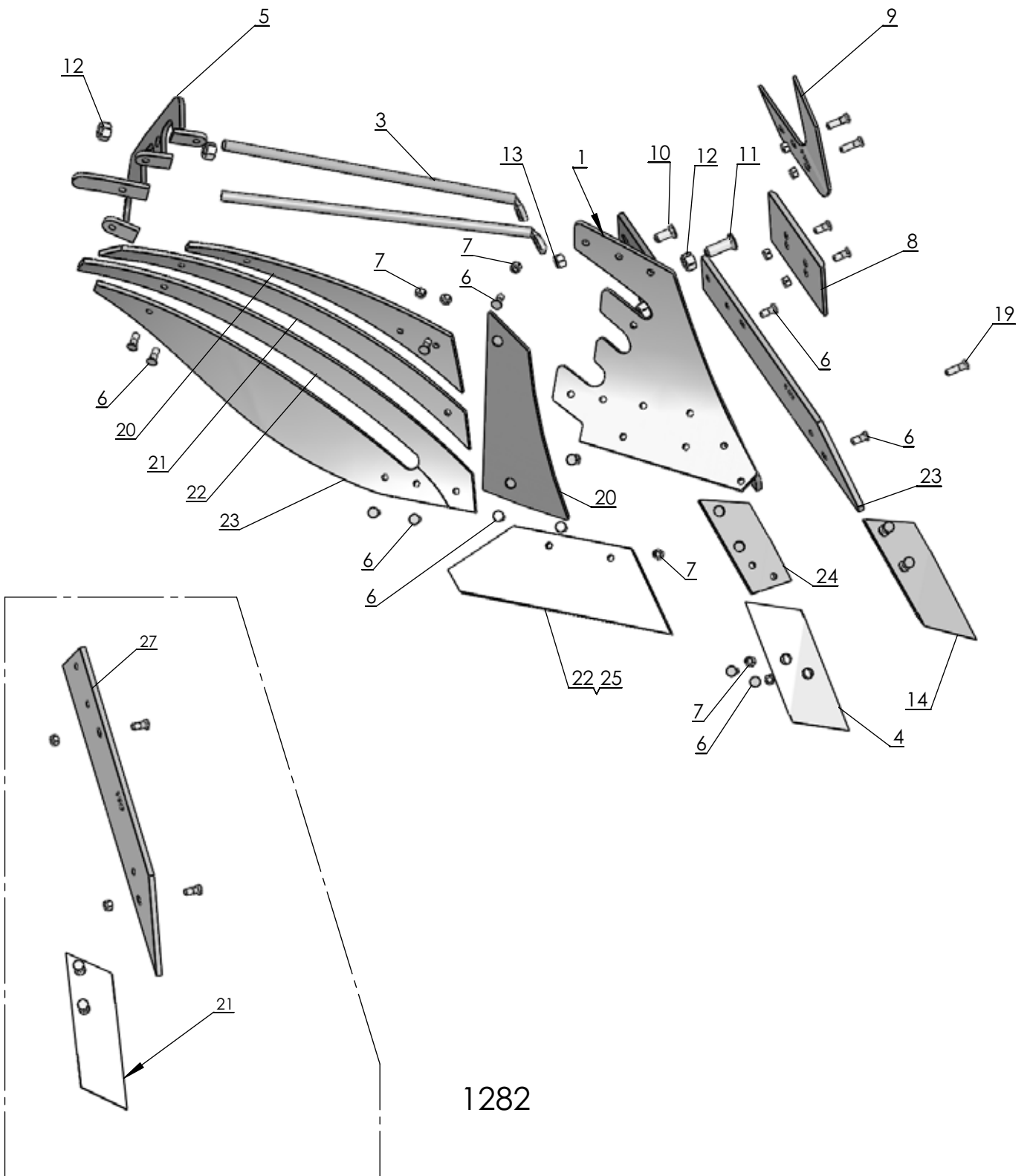


Pos nr/ Ref No	Detalj nr/ Part No	Benämning	Description
<b>1322 Ö</b>		<b>PLOGKROPP XLD</b>	<b>PLOUGH BODY XLD</b>
1	41 65 35010 90	XLD Ställ, Höger	XLD Frog, Right
2	41 65 35011 90	XLD Ställ, Vänster	XLD Frog, Left
3	41 65 35070 09	XLD Spets, Höger, kompl.	XLD Point, Right, Compl.
4	41 65 35071 09	XLD Spets, Vänster, Kompl.	XLD Point, Left, Compl.
5	41 65 35074 09	XLD Vändbar Spets, Höger, Kompl.	XLD Reversible Point, Right, Compl.
6	41 65 35075 09	XLD Vändbar Spets, Vänster, Kompl.	XLD Reversible Point, Left, Compl.
7	41 65 35076 09	XLD Spetsplatta, Höger, Kompl.	XLD Point Bracket, Right, Compl.
8	41 65 35077 09	XLD Spetsplatta, Vänster, Kompl.	XLD Point bracket, Left, Compl.
9	41 65 35040 09	XLD Skär 16", Höger, Kompl.	XLD Share 16", Right, Compl.
10	41 65 35041 09	XLD Skär 16", Vänster, Kompl.	XLD Share 16", Left, Compl.
11	41 65 35042 09	XLD Skär 18", Höger, Kompl.	XLD Share 18", Right, Compl.
12	41 65 35043 09	XLD Skär 18", Vänster, Kompl.	XLD Share 18", Left, Compl.
13	41 65 35044 09	XLD Skär 20", Höger, Kompl.	XLD Share 20", Right, Compl.
14	41 65 35045 09	XLD Skär 20", Vänster, Kompl.	XLD Share 20", Left, Compl.
15	41 65 35060 09	XLD Landsida främre, Höger, Kompl.	XLD Landside Forward, Right, Compl.
16	41 65 35061 09	XLD Landsida Främre, Vänster, Kompl.	XLD Landside Forward, Left, Compl.
17	41 65 35062 09	XLD Landsida Bakre, Höger, Kompl.	XLD Landside Rear, Right, Compl.
18	41 65 35063 09	XLD Landsida Bakre, Vänster, Kompl.	XLD Landside Rear, Left, Compl.
19	41 65 35080 09	XLD Bröst, Höger, Kompl.	XLD Chest, Right, Compl.
20	41 65 35081 09	XLD Bröst, Vänster, Kompl.	XLD Chest, Left, Compl.
21	41 65 35020 09	XLD Vändskiva, Höger, Kompl.	XLD Mouldboard, Right, Compl.
22	41 65 35021 09	XLD Vändskiva, Vänster, Kompl.	XLD Mouldboard, Left, Compl.
23	41 65 03612 21	Skruv MFBKF 12x32-12.9 MW	Nib bolt MFBKF 12x32-12.9 MW
24	41 65 03613 03	Mutter M6M 12x1,25-12 MW	Nut ISO - 8673 - M12 x 1,25-12 MW
25	41 65 94615 40	Stagvinkel	Bracket
26	4731 23 26 51	Mutter M6M 20-10 MW	Nut ISO - 4032 - M20-10 MW
27	41 65 03602 33	Skruv MFBK 16x 40-10.9 MW	Nib bolt MFBK 16x 40-10.9 MW
28	4731 23 24 01	Mutter M6M 16- 8 FZB	Nut ISO - 4032 - M16-8 FZB
29	41 65 03602 57	Skruv MFBK 20x 60-10.9 MW	Nib bolt MFBK 20x 60-10.9 MW
30	41 65 03602 58	Skruv MFBK 20x 75-10.9 MW	Nib bolt MFBK 20x 75-10.9 MW
31	41 65 35096 40	Stagfäste	Stay Bracket
32	41 65 94289 09	Slitplatta låg, kompl	Wearing plate low, cpl
33	41 65 94622 09	Knivrist kompl, höger	Knife coulter cpl, RH
34	41 65 94623 09	Knivrist kompl, vänster	Knife coulter cpl, LH
35	41 65 35112 09	XLD Täckplåt ställ Kompl., Höger	XLD Cover plate Frog Compl., Right
36	41 65 35113 09	XLD Täckplåt ställ Kompl. Vänster	XLD Frog protection plate Compl, Left
37	41 65 03612 24	Skruv MFBKF 12x45-12.9 MW	Bolt MFBKF 12x45-12.9 MW
38	41 65 03602 23	Skruv MFBK 12x 40-10.9 MW	Nib bolt MFBK 12x 40-10.9 MW
39	41 65 03615 05	Mutter M6MF 12- 8 FZB	Nut ISO - 4161 - M12 FZB
40	41 65 85461 09	Tiltvinge höger, kompl	Mouldboard extension RH, cpl
41	41 65 85462 09	Tiltvinge vänster, kompl	Mouldboard extension LH, cpl
42	41 65 36339 01	XLD dubbel stötta, kompl	XLD double stay, cpl
43	41 65 36337 01	XLD stötta, kompl	XLD stay, cpl
44	41 65 35095 00	Vändskivestötta XLD	Mouldboard stay XLD
45	41 65 35094 00	Vändskivestötta XLD	Mouldboard stay XLD

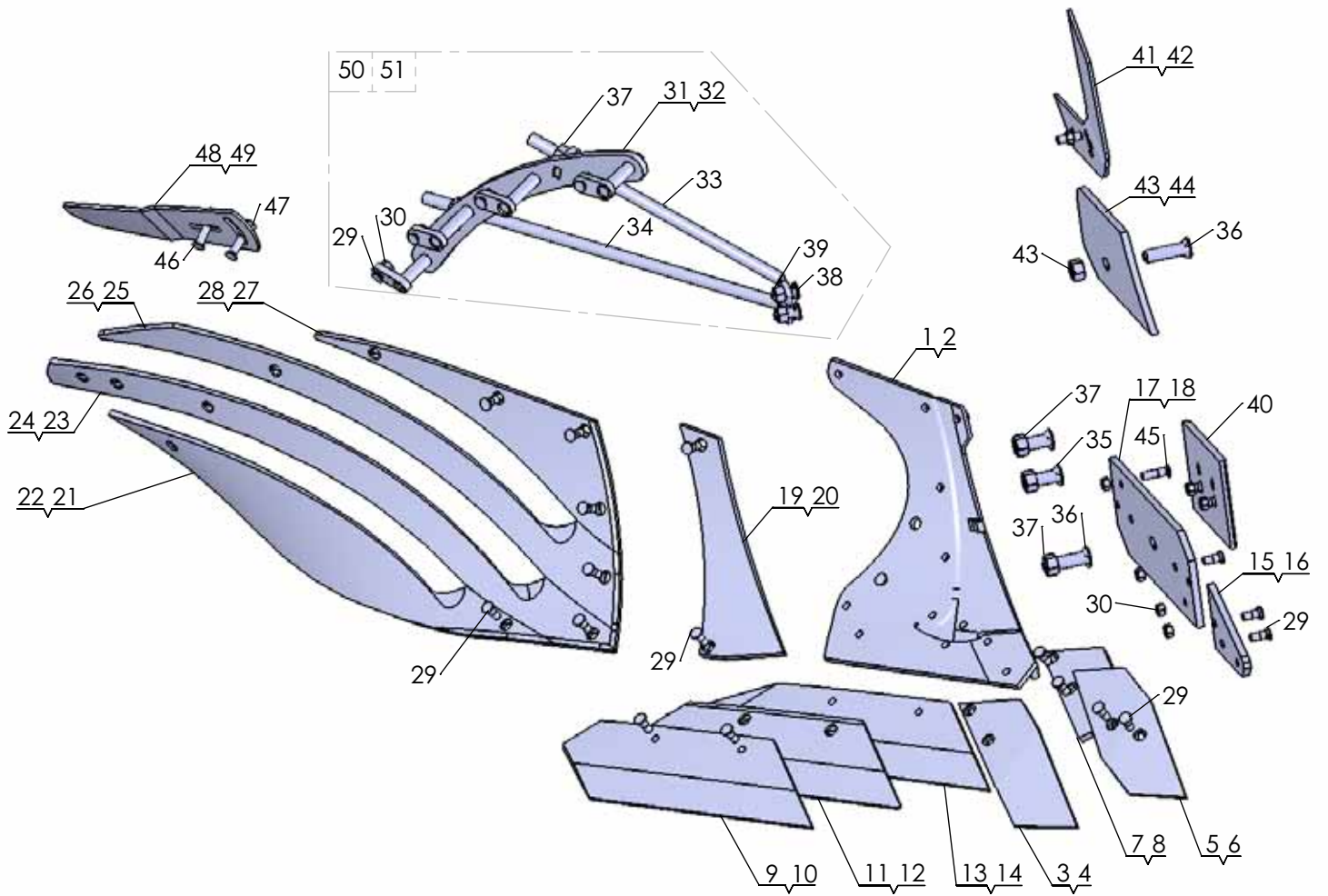


1288

Pos nr/ Ref No	Detalj nr/ Part No	Benämning	Description
1288		<b>PLOGKROPP XU</b>	<b>PLOUGH BODY</b>
1	4165 20539 90	Ställ XU Höger	Frog XU Right
2	4165 94608 09	Spets höger XL, XU, kompl	Point right XL, XU, cpl
3	4165 94612 09	Spetsplatta XL höger, kompl	Point plate XL RH, cpl
4	4165 96092 09	Skär XU 450 (18") höger, kompl	Share XU 450 (18") RH, cpl
5	4165 96086 09	Vändskivebröst XU/AH höger, kompl	Mouldboard shin XU/AH RH, cpl
6	4165 96084 09	Vändskiva XU höger, kompl	Mouldboard XU RH, cpl
7	4165 96090 09	Skär XU 400 (16") höger, kompl	Share XU 400 (16") RH, cpl
8	4165 96094 09	Landsida XU höger, kompl	Landside XU RH, cpl
9	4165 96104 50	Vändskivestötta XU, AH, XS, AS	Mouldboard stay XU, AH, XS, AS
10	4165 94289 09	Slitplatta låg, kompl	Wearing plate low, cpl
11	4165 94622 09	Knivrist kompl, höger	Knife coulter cpl, RH
12	4165 85461 49	Tiltvinge höger, kompl	Mouldboard extension RH, cpl
13	4165 03612 21	Skruv MFBKF 12x32-12.9 MW	Nib bolt MFBKF 12x32-12.9 MW
14	4165 03602 57	Skruv MFBK 20x 60-10.9 MW	Nib bolt MFBK 20x 60-10.9 MW
15	4165 03613 03	Mutter M6M 12-12 MW	Nut ISO - 8673 - M12 x 1.5-12 MW
16	731 23 26 51	Mutter M6M 20-10 MW	Nut ISO - 4032 - M20-10 MW
17	4165 03602 23	Skruv MFBK 12x 40-10.9 MW	Nib bolt MFBK 12x 40-10.9 MW
18	4165 74922 40	Tiltvinge, höger	Mouldboard extension, RH
19	734 11 78 01	Bricka BRB 13x 24 FZB	Washer ISO 7089 - 12 FZB
20	4165 94615 40	Stagvinkel	Bracket
21	731 23 24 01	Mutter M6M 16- 8 FZB	Nut ISO - 4032 - M16-8 FZB
22	4165 03602 33	Skruv MFBK 16x 40-10.9 MW	Nib bolt MFBK 16x 40-10.9 MW
23	731 23 22 51	Mutter M6M 12-10 MW	Nut ISO 4032-M12-10 MW
24	4165 03612 24	Skruv MFBKF 12x45-12.9 MW	Bolt MFBKF 12x45-12.9 MW
25	4165 24260 40	Vinkelstötta, höger	Angle bracket, RH
26	4165 29282 49	Täckplåt XU/AH kompl, höger	Covering plate XU/AH cpl, RH
27	4165 03602 58	Skruv MFBK 20x 75-10.9 MW	Nib bolt MFBK 20x 75-10.9 MW
28	4165 94610 09	Billspets AX, AH höger, kompl	Point AX, AH right, cpl
29	4165 96096 49	Landsida AH, AS, höger, kompl	Landside AH, AS, right, cpl

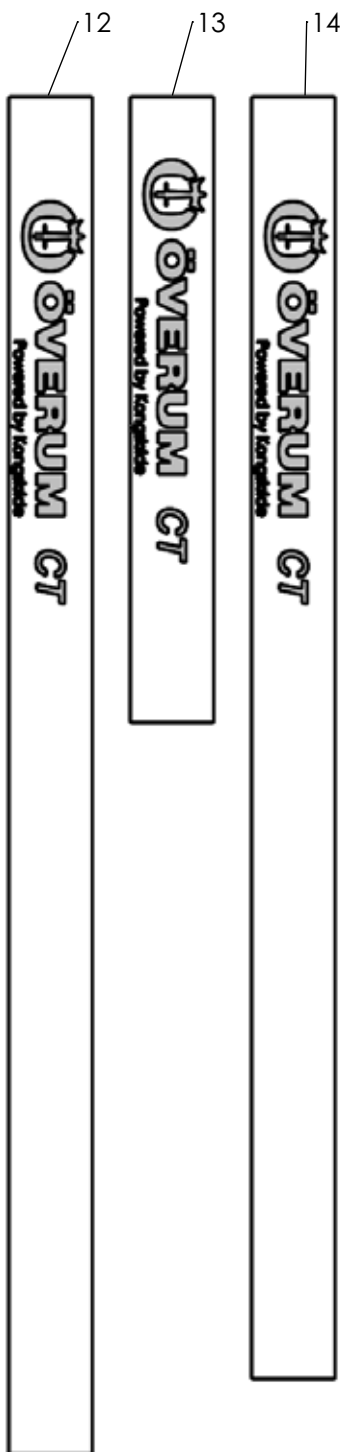
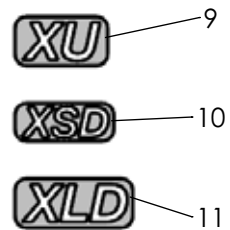
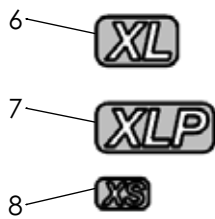
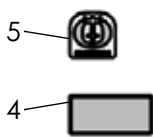
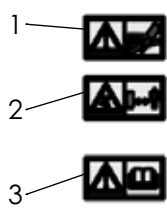


Pos nr/ Ref No	Detalj nr/ Part No	Benämning	Description
<b>1282</b>		<b>PLOGKROPP XS</b>	<b>PLOUGH BODY XS</b>
1	4165 21619 90	Plogställ XS, höger	Frog XS, RH
2	4165 96086 09	Bröst XU Höger med skruv och mutter	Shin XU Right incl. bolt and nut
3	4165 96104 00	Vändskivestötta XU, AH, XS, AS	Mouldboard stay XU, AH, XS, AS
4	4165 94608 09	Spets höger XL, XU, kompl	Point right XL, XU, cpl
5	4165 20268 40	Brygga, höger	Bridge, right
6	4165 03612 21	Skruv MFBKF 12x32-12.9 MW	Nib bolt MFBKF 12x32-12.9 MW
7	4165 03613 03	Mutter M6M 12-12 MW	Nut ISO - 8673 - M12 x 1.5-12 MW
8	4165 94289 09	Slitplatta låg, kompl	Wearing plate low, cpl
9	4165 94622 09	Knivrist kompl, höger	Knife coulter cpl, RH
10	4165 03602 33	Skruv MFBK 16x 40-10.9 MW	Nib bolt MFBK 16x 40-10.9 MW
11	4165 03602 57	Skruv MFBK 20x 60-10.9 MW	Nib bolt MFBK 20x 60-10.9 MW
12	731 23 26 51	Mutter M6M 20-10 MW	Nut ISO - 4032 - M20-10 MW
13	731 23 24 01	Mutter M6M 16- 8 FZB	Nut ISO - 4032 - M16-8 FZB
14	4165 96272 09	Spets nedsänkt XL, XS höger, kompl	Point short XL, XS RH, cpl
15	4165 20249 09	Strimla nr 1 höger, kompl	Stripe no 1 right, cpl
16	4165 20250 09	Strimla nr 2 höger, kompl	Stripe no 2 right, cpl
17	4165 20251 09	Strimla nr 3 höger, kompl	Stripe no 3 right, cpl
18	4165 20252 09	Strimla nr 4 höger, kompl	Stripe no 4 right, cpl
19	4165 03612 24	Skruv MFBKF 12x45-12.9 MW	Bolt MFBKF 12x45-12.9 MW
20	4165 21470 09	Vändskivebröst XS/AS höger, kompl	Mouldboard shin XS/AS right, cpl
21	4165 94610 09	Billspets AX, AH höger, kompl	Point AX, AH right, cpl
22	4165 96090 09	Skär XU 400 (16") höger, kompl	Share XU 400 (16") RH, cpl
23	4165 96094 09	Landsida XU höger, kompl	Landside XU RH, cpl
24	4165 94612 09	Spetsplatta XL höger, kompl	Point plate XL RH, cpl
25	4165 96092 09	Skär XU 450 (18") höger, kompl	Share XU 450 (18") RH, cpl
26	4165 96087 09	Vändskivebröst XU/AH vänster, kompl	Mouldboard shin XU/AH LH, cpl
27	4165 96096 09	Landsida AH, AS, höger, kompl	Landside AH, AS, right, cpl



1520

Pos nr/ Ref No	Detalj nr/ Part No	Benämning	Description
<b>1520 Ö</b>		<b>PLOGKROPP XSD</b>	<b>PLOUGH BODY XSD</b>
1	41 65 35010 90	XLD Ställ, Höger	XLD Frog, Right
2	41 65 35011 90	XLD Ställ, Vänster	XLD Frog, Left
3	41 65 35070 09	XLD Spets, Höger, kompl.	XLD Point, Right, Compl.
4	41 65 35071 09	XLD Spets, Vänster, Kompl.	XLD Point, Left, Compl.
5	41 65 35074 09	XLD Vändbar Spets, Höger, Kompl.	XLD Reversible Point, Right, Compl.
6	41 65 35075 09	XLD Vändbar Spets, Vänster, Kompl.	XLD Reversible Point, Left, Compl.
7	41 65 35076 09	XLD Spetsplatta, Höger, Kompl.	XLD Point Bracket, Right, Compl.
8	41 65 35077 09	XLD Spetsplatta, Vänster, Kompl.	XLD Point bracket, Left, Compl.
9	41 65 35040 09	XLD Skär 16", Höger, Kompl.	XLD Share 16", Right, Compl.
10	41 65 35041 09	XLD Skär 16", Vänster, Kompl.	XLD Share 16", Left, Compl.
11	41 65 35042 09	XLD Skär 18", Höger, Kompl.	XLD Share 18", Right, Compl.
12	41 65 35043 09	XLD Skär 18", Vänster, Kompl.	XLD Share 18", Left, Compl.
13	41 65 35044 09	XLD Skär 20", Höger, Kompl.	XLD Share 20", Right, Compl.
14	41 65 35045 09	XLD Skär 20", Vänster, Kompl.	XLD Share 20", Left, Compl.
15	41 65 35060 09	XLD Landsida främre, Höger, Kompl.	XLD Landside Forward, Right, Compl.
16	41 65 35061 09	XLD Landsida Främre, Vänster, Kompl.	XLD Landside Forward, Left, Compl.
17	41 65 35062 09	XLD Landsida Bakre, Höger, Kompl.	XLD Landside Rear, Right, Compl.
18	41 65 35063 09	XLD Landsida Bakre, Vänster, Kompl.	XLD Landside Rear, Left, Compl.
19	41 65 35080 09	XLD Bröst, Höger, Kompl.	XLD Chest, Right, Compl.
20	41 65 35081 09	XLD Bröst, Vänster, Kompl.	XLD Chest, Left, Compl.
21	41 65 35024 09	XSD Strimla nr 1, Höger	XSD Stripe no 1, Right
22	41 65 35025 09	XSD Strimla nr 1, Vänster	XSD Stripe no 1, Left
23	41 65 35026 09	XSD Strimla nr 2, Höger	XSD Stripe no 2, Right
24	41 65 35027 09	XSD Strimla nr 2, Vänster	XSD Stripe no 2, Left
25	41 65 35028 09	XSD Strimla nr 3, Höger	XSD Stripe no 3, Right
26	41 65 35029 09	XSD Strimla nr 3, Vänster	XSD Stripe no 3, Left
27	41 65 35030 09	XSD Strimla nr 4, Höger	XSD Stripe no 4, Right
28	41 65 35031 09	XSD Strimla nr 4, Vänster	XSD Stripe no 4, Left
29	41 65 03612 21	Skruv MFBKF 12x32-12.9 MW	Nib bolt MFBKF 12x32-12.9 MW
30	41 65 03613 03	Mutter M6M 12x1,25-12 MW	Nut ISO - 8673 - M12 x 1,25-12 MW
31	41 65 35102 40	XSD Stöd, Höger	XSD Support, Right
32	41 65 35103 40	XSD Stöd, Vänster	XSD Support, Left
33	41 65 35093 00	XSD Vändskivestötta Övre	XSD Mouldboard stay Upper
34	41 65 35091 00	XSD Vändskivestötta Undre	XSD Mouldboard Stay Lower
35	41 65 03602 57	Skruv MFBK 20x 60-10.9 MW	Nib bolt MFBK 20x 60-10.9 MW
36	41 65 03602 58	Skruv MFBK 20x 75-10.9 MW	Nib bolt MFBK 20x 75-10.9 MW
37	4731 23 26 51	Mutter M6M 20-10 MW	Nut ISO - 4032 - M20-10 MW
38	41 65 03602 33	Skruv MFBK 16x 40-10.9 MW	Nib bolt MFBK 16x 40-10.9 MW
39	4731 23 24 01	Mutter M6M 16- 8 FZB	Nut ISO - 4032 - M16-8 FZB
40	41 65 94289 09	Slitplatta låg, kompl	Wearing plate low, cpl
41	41 65 94622 09	Knivrist kompl, höger	Knife coulter cpl, RH
42	41 65 94623 09	Knivrist kompl, vänster	Knife coulter cpl, LH
43	41 65 35112 09	XLD Täckplåt ställ Kompl., Höger	XLD Cover plate Frog Compl., Right
44	41 65 35113 09	XLD Täckplåt ställ Kompl. Vänster	XLD Frog protection plate Compl, Left
45	41 65 03612 24	Skruv MFBKF 12x45-12.9 MW	Bolt MFBKF 12x45-12.9 MW
46	41 65 03602 23	Skruv MFBK 12x 40-10.9 MW	Nib bolt MFBK 12x 40-10.9 MW
47	41 65 03615 05	Mutter M6MF 12- 8 FZB	Nut ISO - 4161 - M12 FZB
48	41 65 85461 09	Tiltvinge höger, kompl	Mouldboard extension RH, cpl
49	41 65 85462 09	Tiltvinge vänster, kompl	Mouldboard extension LH, cpl
50	41 65 35118 01	XSD Stag och fäste Kompl. Höger	XSD Stay and Bracket Compl. Right
51	41 65 35119 01	XSD Stag och fäste Kompl. Vänster	XSD Stay and Bracket Compl. Left



1375



Pos nr/ Ref No	Detalj nr/ Part No	Benämning	Description
<b>1375</b>		<b>DEKAL</b>	<b>DECAL</b>
1	41 65 98300 00	Dekal: Högt oljetryck	Decal: High pressure fluid-injection into body
2	41 65 98301 00	Dekal: Arbetsområde	Decal: Stay a safe distance from the machine
3	41 65 99101 00	Dekal: Läs instruktionsboken	Decal: Read instruction manual
4	41 65 97077 00	Reflex	Reflex
5	41 65 34754 00	Dekal: ÖVERUM logo, h=43	Decal: ÖVERUM logo, h=43
6	41 65 35141 00	Dekal: Plogkropp XL	Decal: Plough body XL
7	41 65 35142 00	Dekal: Plogkropp XLP	Decal: Plough body XLP
8	41 65 35144 00	Dekal: Plogkropp XS	Decal: Plough body XS
9	41 65 35143 00	Dekal: Plogkropp XU	Decal: Plough body XU
10	41 65 36350 00	Dekal: Plogkropp XSD	Decal: Plough body XSD
11	41 65 35145 00	Dekal: Plogkropp XLD	Decal: Plough body XLD
12	41 65 34958 00	Dekal: ÖVERUM CT	Decal: ÖVERUM CT
13	41 65 34960 00	Dekal: ÖVERUM CT	Decal: ÖVERUM CT
14	41 65 34961 00	Dekal: ÖVERUM CT	Decal: ÖVERUM CT





From serial No. 18 300626

4165 68007 97 – 2018-02-13

You can always find the latest version of the manuals at [www.kongskilde.com](http://www.kongskilde.com)